

FICHE D'HOMOLOGATION / HOMOLOGATION FORM

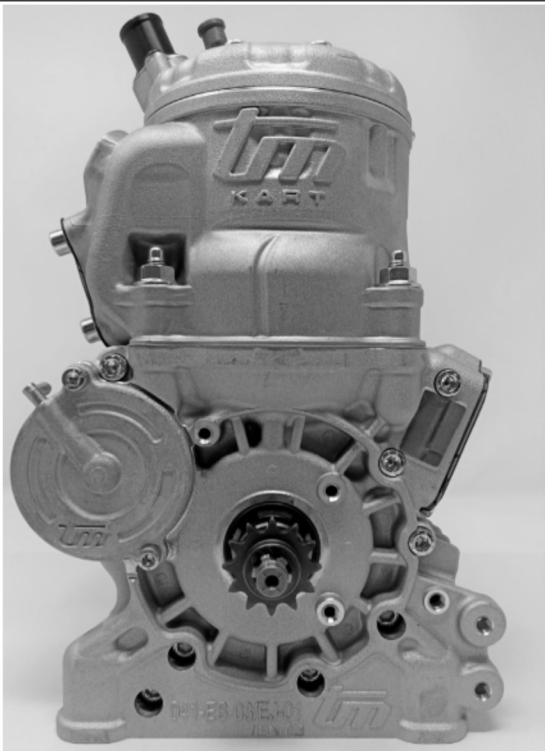
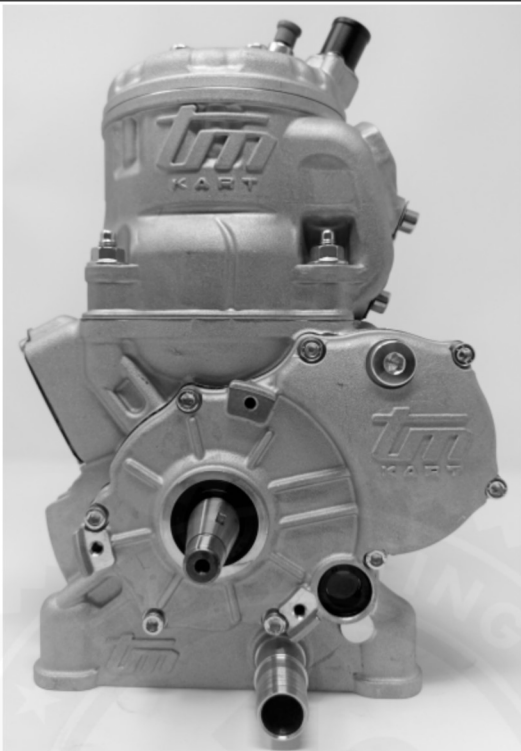


041-EN-03



COMMISSION INTERNATIONALE DE KARTING - FIA



MOTEUR / ENGINE OK-N

Constructeur / <i>Manufacturer</i>	TM Racing SpA
Marque / <i>Make</i>	TM Kart
Modèle / <i>Model</i>	S3-OKN
Catégorie / <i>Categorie</i>	Group 2
Durée de l'homologation / <i>Validity of the Homologation</i>	6 ans / 6 years
Nombre de pages / <i>Number of pages</i>	13
La présente Fiche d'Homologation reproduit descriptions, illustrations et dimensions du moteur au moment de l'homologation CIK-FIA.	<i>This Homologation Form reproduces descriptions, illustrations and dimensions of the engine at the moment of the CIK-FIA homologation.</i>
	
Photo du moteur côté pignon / <i>Photo of engine drive side</i>	Photo du moteur côté opposé / <i>Photo of engine opposite side</i>
Signature et tampon de l'ASN / <i>Signature and stamp of the ASN</i>	Signature et tampon de la CIK-FIA / <i>Signature and stamp of the CIK-FIA</i>
	

INFORMATIONS TECHNIQUES / TECHNICAL INFORMATION**A** **Caractéristiques / Characteristics**

Le nombre de décimales doit être de 2 ou en accord avec la tolérance appliquée. / The number of decimal places must be 2 or comply with the relevant tolerance.		Tolérances et remarques / Tolerances & remarks
Cylindre / Cylinder		
Volume du cylindre / Cylinder volume	124.36 cm³	< 125 cm ³
Alésage d'origine / Original bore	53.95 mm	--
Alésage théorique maximum / Maximum theoretical bore	54.08 mm	
Course / Stroke	54.40 mm	±0.1 mm
Nombre de conduits/lumières de transfert en cylindre et carter / Number of transfer ports/ducts in cylinder and crankcase	5 / 3	--
Nombre de conduits/lumières d'échappement / Number of exhaust ports/ducts	3	--
Forme de la chambre de combustion / Shape of combustion chamber	Spheric with radiuses & squish	
Vilebrequin / Crankshaft		
Poids du vilebrequin complet, sans piston / Weight of crankshaft complete, without piston	1750 gr.	minimum
Dimensions des paliers / Dimensions of bearings	25 mm	
Nombre des paliers / Number of bearings	2	
Bielle / Conrod		
Longueur (entre-axe) de la bielle / Length between the axes of the conrod	104 mm	±0.2 mm
Diamètre de la tête de bielle / Diameter of big end	26 mm	±0.05 mm
Diamètre du pied de bielle / Diameter of small end	19 mm	±0.05 mm
Poids de la bielle / Weight of conrod	92 gr.	minimum
Piston / Piston		
Nombre de segments du piston / Number of piston rings	1	--
Poids du piston, segments du piston inclus / Weight of the piston including piston rings	107 gr.	minimum
Poids de l'axe de piston / Weight of gudgeon pin	26 gr.	minimum
Arbre d'équilibrage / Balance shaft		
Poids de l'arbre d'équilibrage / Weight of balance shaft	339 gr.	minimum
Pourcentage d'équilibrage / Percentage of balancing	25 %	minimum

B **Angles d'ouverture / Opening angles**

Lumière d'échappement / Exhaust port	Selon le règlement / Acc. to regulations
--------------------------------------	------------------------------------------

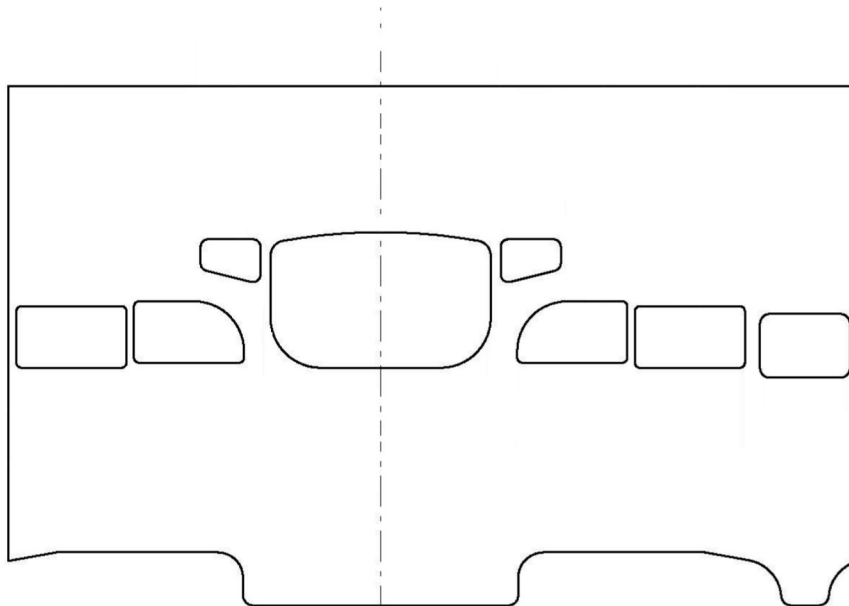
C **Matériau / Material**

Culasse / Cylinder head	ALUMINIUM ALLOY
Cylindre / Cylinder	ALUMINIUM ALLOY
Carter / Sump	ALUMINIUM ALLOY
Vilebrequin / Crankshaft	STEEL
Bielle / Connecting rod	STEEL
Piston / Piston	ALUMINIUM ALLOY

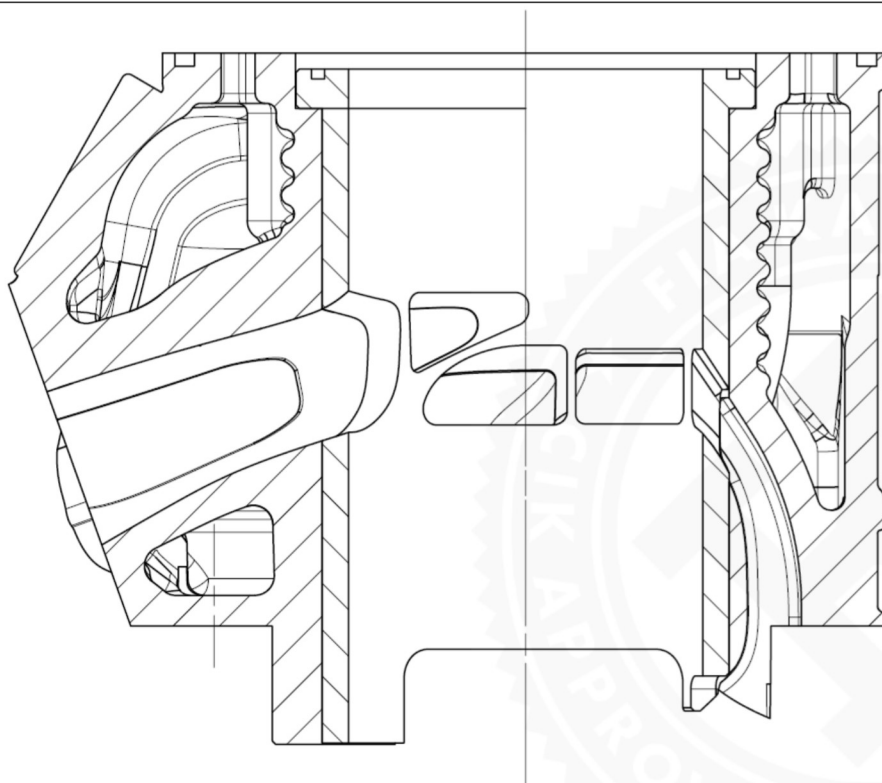
E

Photos, dessins et graphiques / Photos, drawings and graphs**1. Cylindre et carter / Cylinder and crankcase**

Dessin du développement du cylindre (sans dimensions) / Drawing of the cylinder development (without dimensions)



Vue en coupe verticale du cylindre avec la chemise complet (sans dimensions) / Vertical cross section view of the complete cylinder with liner (without dimensions)



Dessin du pied du cylindre /
Drawing of the cylinder base

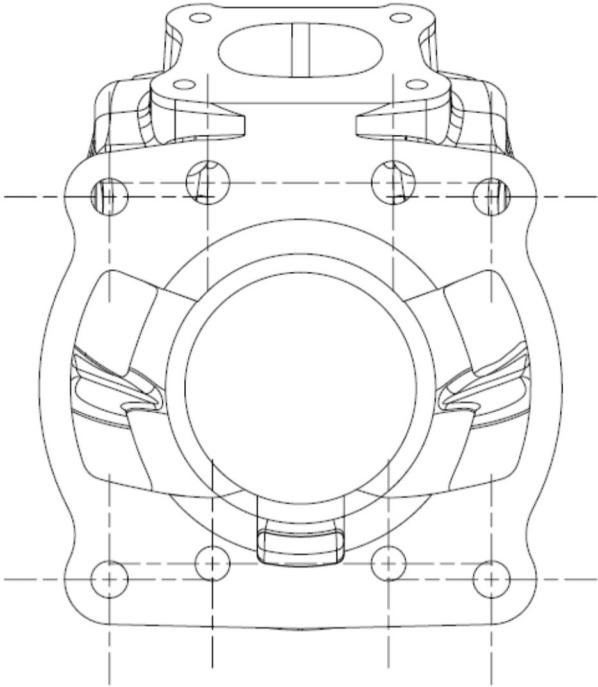


Photo du pied du cylindre /
Photo of the cylinder base

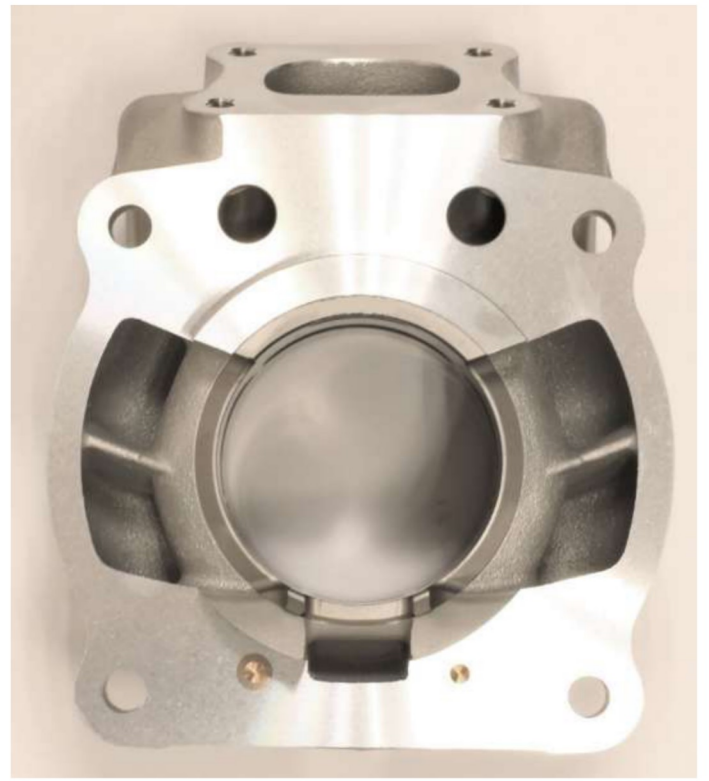


Photo de l'intérieur du carter droit /
Photo of the inside of the right crankcase



Photo de l'intérieur du carter gauche /
Photo of the inside of the left crankcase



Dessin de la culasse et de la chambre de combustion (sans dimensions) /
Drawing of the cylinder head and the combustion chamber (without dimensions)

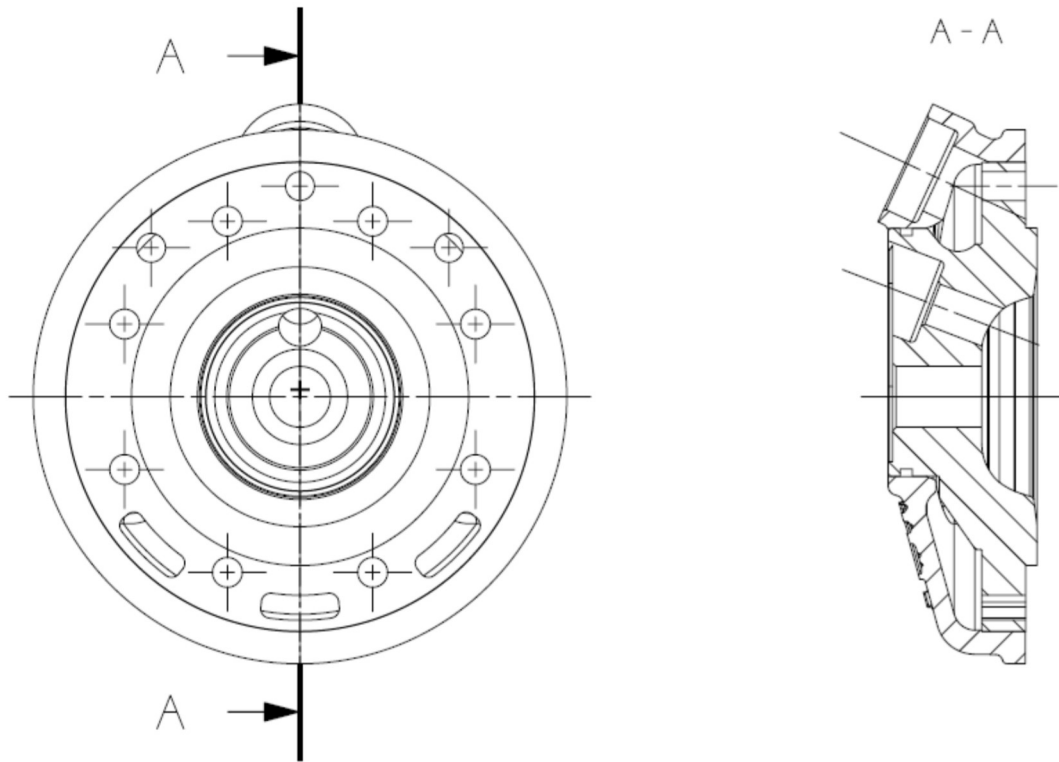


Photo de la culasse et de la chambre de combustion /
Photo of the cylinder head and the combustion chamber



2. Vilebrequin, bielle et piston / Crankshaft, conrod and piston

Dessin du vilebrequin complet (dimensions sans tolérances) /
Drawing of the complete crankshaft (dimensions without tolerances)

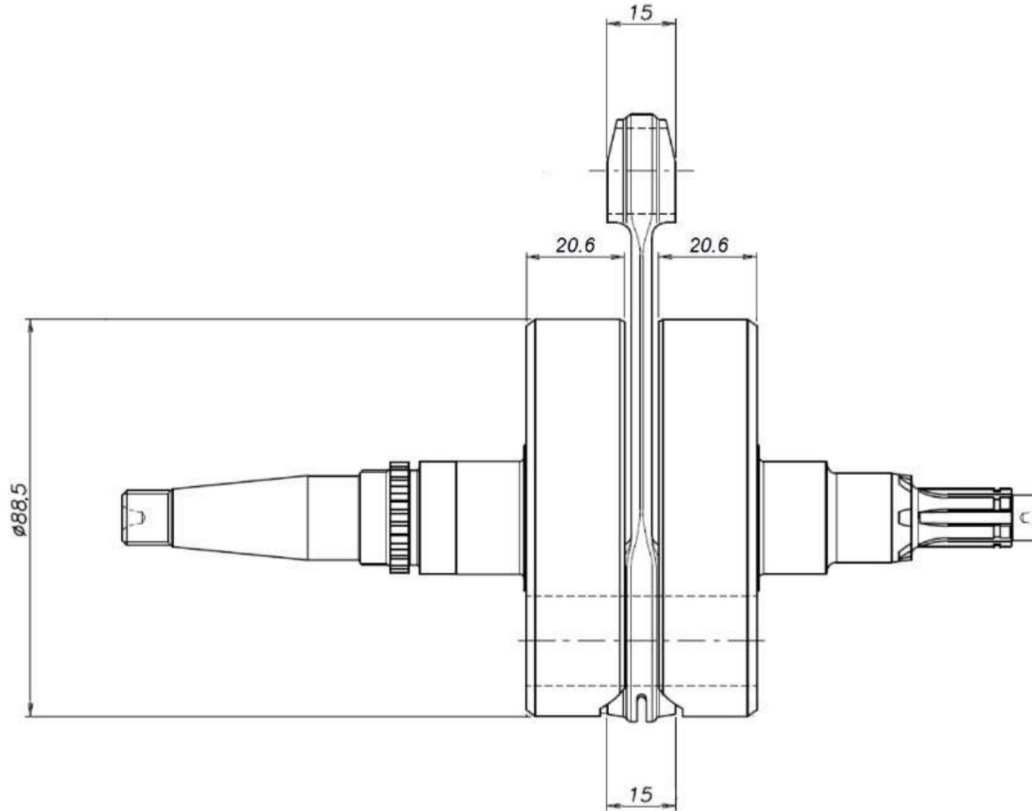
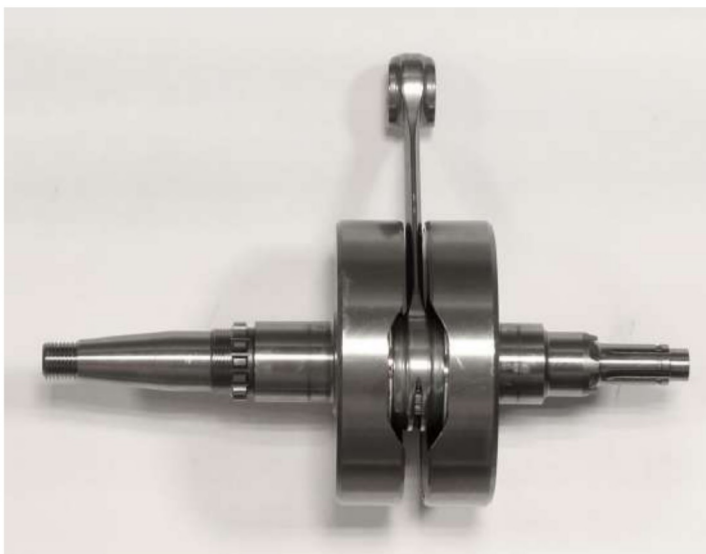


Photo du vilebrequin et de la bielle /
Photo of the crankshaft and conrod

Photo de la bielle / Photo of the conrod



Dessin du piston (dimensions principales sans tolérances) /
Drawing of the piston (main dimensions without tolerances)

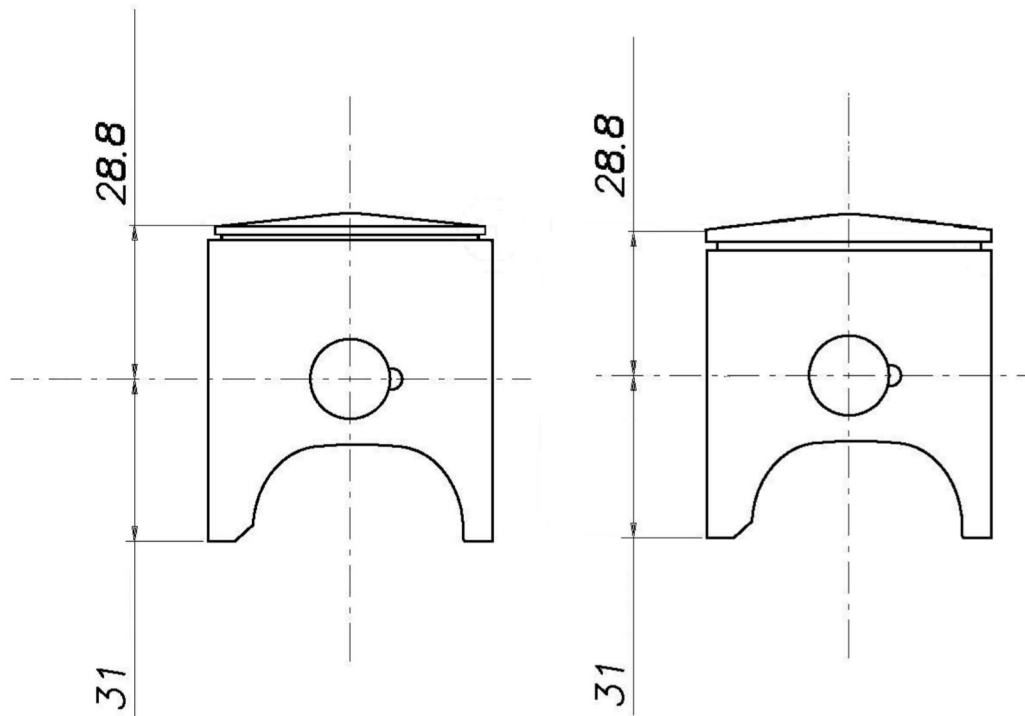


Photo du piston / Photo of the piston



3. Arbre d'équilibrage / Balance shaft

Dessin de l'arbre d'équilibrage (dimensions sans tolérances) /
Drawing of the balance shaft (dimensions without tolerances)

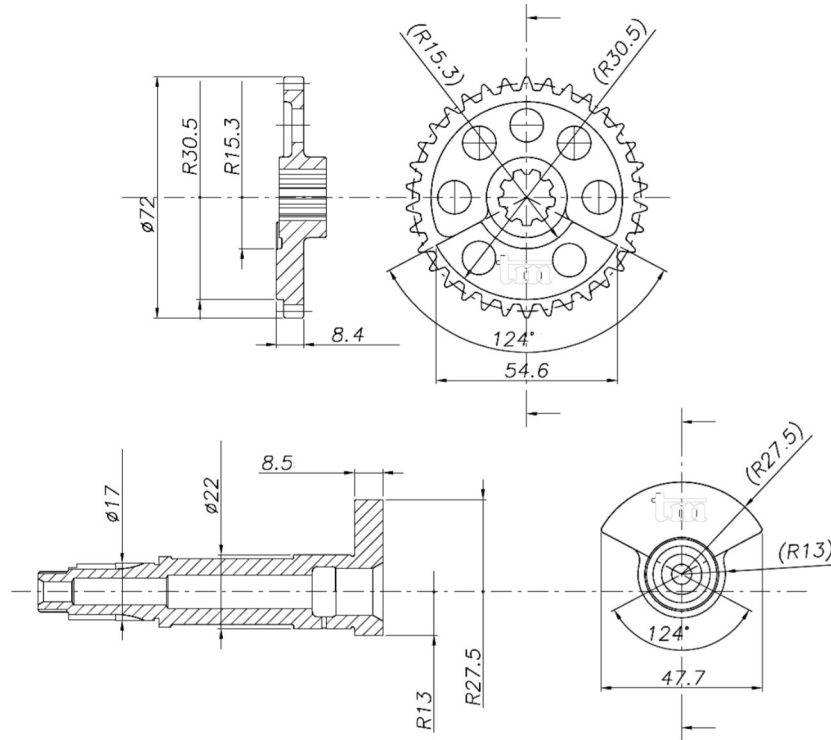


Photo de l'arbre d'équilibrage / Photo of the balance shaft



4. Boîte à clapets / Reed valve

Dessin de la boîte à clapets (dimensions sans tolérances) /
Drawing of the reed box (dimensions without tolerances)

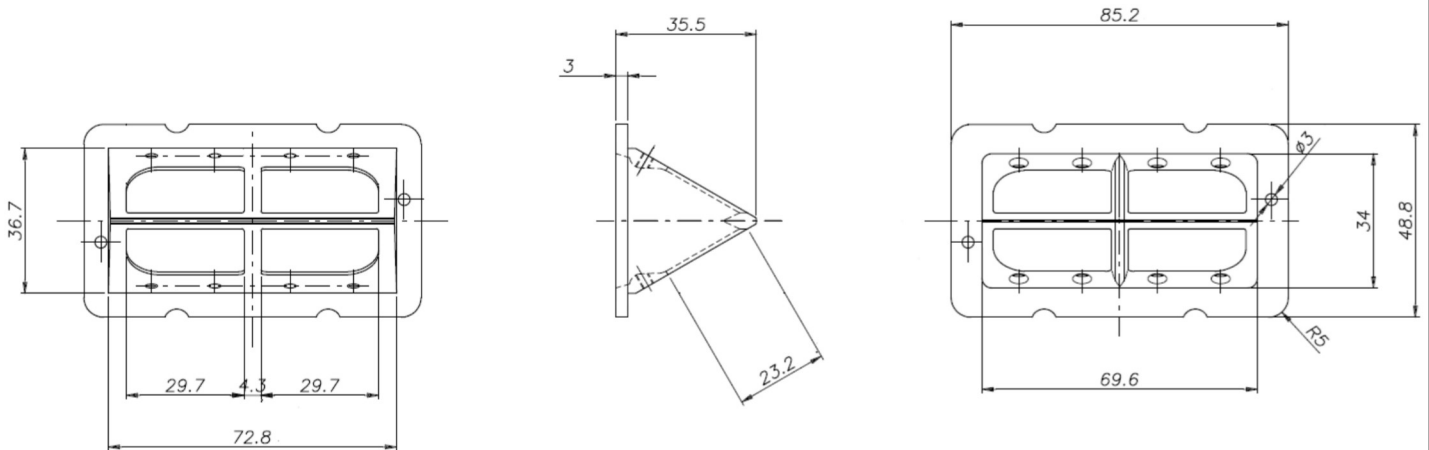


Photo de la boîte à clapets (sans clapets) / Photo of the reed box (without reeds)



5. Moteur / Engine

Photo du moteur complet de l'avant /
Photo of the complete engine front side

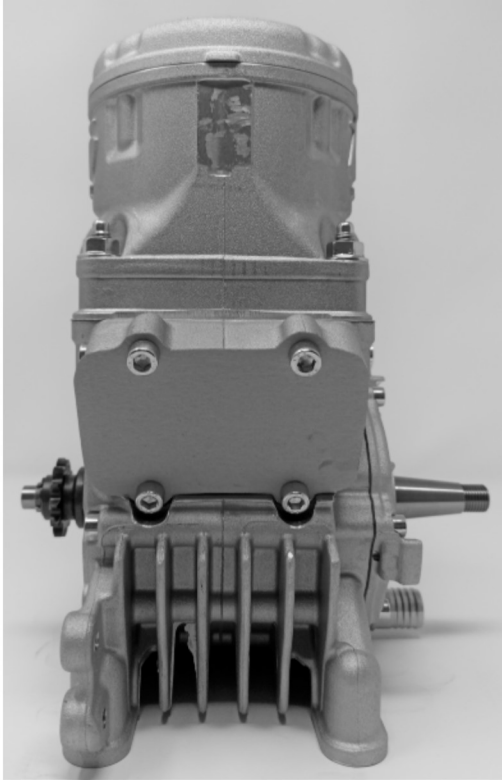


Photo du moteur complet de l'arriere /
Photo of the complete engine rear side

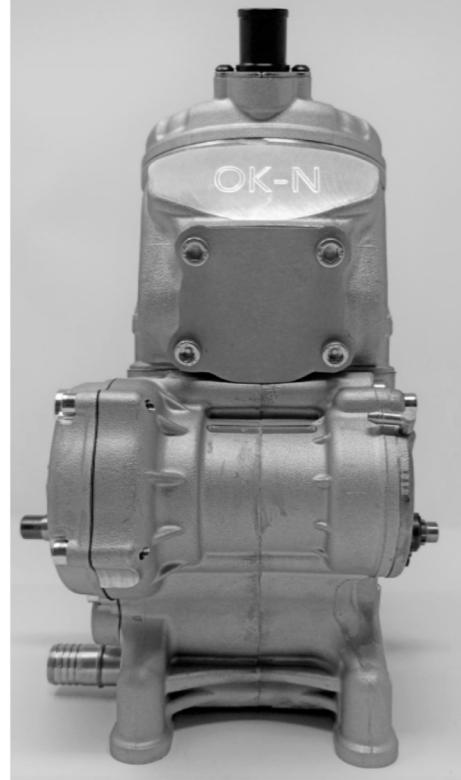
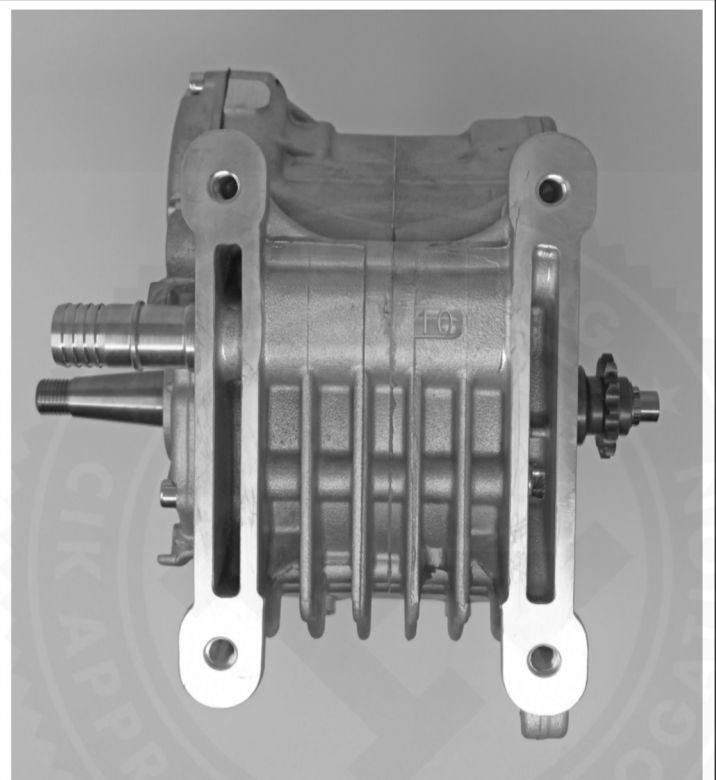


Photo du moteur complet vu du haut /
Photo of the complete engine seen from above



Photo du moteur complet vu du dessous /
Photo of the complete engine seen from below




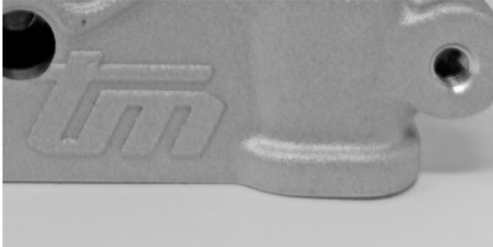
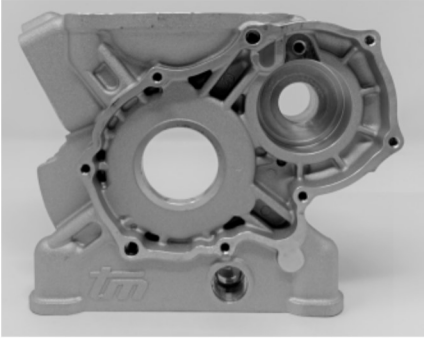



F

Marquage des pièces principales / Main parts marking


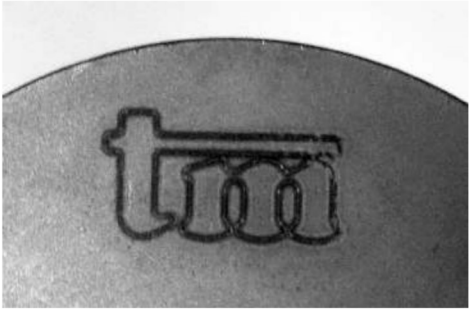




Pour chaque pièce, photo d'ensemble avec le marquage et photo avec zoom sur le marquage /
For each part, overall photo with marking and zoomed photo of marking

1. Fonderies des carters droit et gauche
2. Fonderie de cylindre
3. Culasse
4. Chemise en fonte
5. Demi-vilebrequins
6. Bielle
7. Piston
8. Arbre d'équilibrage
9. Engrenages
10. Couvercle d'engrenages

1. Castings of LH & RH crankcases
2. Casting of cylinder
3. Cylinder head
4. Cast iron liner
5. Half-crankshafts
6. Conrod
7. Piston
8. Balance shaft
9. Gears
10. Gears cover

Pièces N° / Parts no.	Photo d'ensemble / Overall picture	Zoom
1		
1		
2		

3		
4		
5		
6		
7		

8		
9		
9		
10	