

FICHE D'HOMOLOGATION / HOMOLOGATION FORM

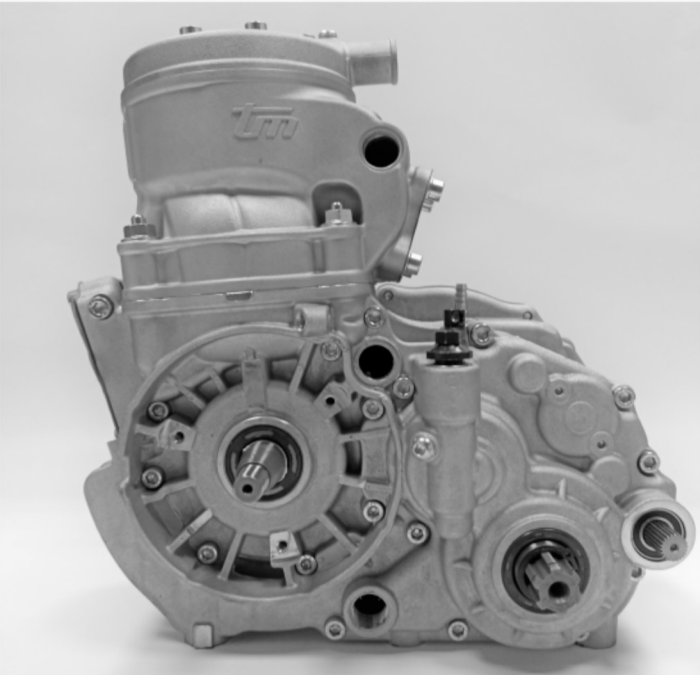
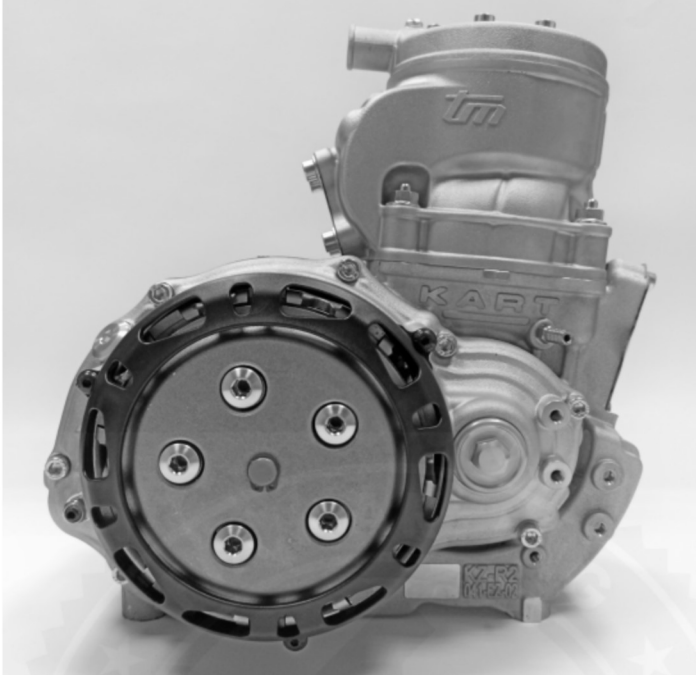


041-EZ-02



COMMISSION INTERNATIONALE DE KARTING - FIA



MOTEUR / ENGINE KZ

Constructeur / <i>Manufacturer</i>	TM RACING SPA
Marque / <i>Make</i>	TM KART
Modèle / <i>Model</i>	KZ-R2
Catégorie / <i>Categorie</i>	Group 2
Durée de l'homologation / <i>Validity of the Homologation</i>	3 ans / 3 years
Nombre de pages / <i>Number of pages</i>	10
La présente Fiche d'Homologation reproduit descriptions, illustrations et dimensions du moteur au moment de l'homologation CIK-FIA.	<i>This Homologation Form reproduces descriptions, illustrations and dimensions of the engine at the moment of the CIK-FIA homologation.</i>
	
Photo du moteur côté pignon / <i>Photo of engine drive side</i>	Photo du moteur côté opposé / <i>Photo of engine opposite side</i>
Signature et tampon de l'ASN / <i>Signature and stamp of the ASN</i>	Signature et tampon de la CIK-FIA / <i>Signature and stamp of the CIK-FIA</i>
	

INFORMATIONS TECHNIQUES / TECHNICAL INFORMATION**A** **Caractéristiques / Characteristics**

Le nombre de décimales doit être de 2 ou en accord avec la tolérance appliquée. / The number of decimal places must be 2 or comply with the relevant tolerance.		Tolérances et remarques / Tolerances & remarks	
Cylindre / Cylinder			
Volume du cylindre / Cylinder volume	124.66 cm³	< 125 cm ³	
Alésage d'origine / Original bore	54.00 mm	--	
Alésage théorique maximum / Maximum theoretical bore	54.07 mm	--	
Course / Stroke	54.43 mm	--	
Nombre de lumières d'admission / Number of intake ports	1	--	
Nombre de lumières de transfert, cylindre/carter / Number of transfer ports, cylinder/sump	5 / 3	--	
Nombre de lumières d'échappement / Number of exhaust ports	3	--	
Forme de la chambre de combustion / Shape of combustion chamber	Spheric with radiuses & squish		
Vilebrequin / Crankshaft			
Poids du vilebrequin complet, sans piston / Weight of crankshaft complete, without piston	2117.0 gr.	minimum	
Bielle / Conrod			
Longueur (entre-axe) de la bielle / Length between the axes of the conrod	109.8 mm	±0.1 mm	
Poids de la bielle / Weight of conrod	117.6 gr.	minimum	
Piston / Piston			
Poids du piston, segments du piston inclus / Weight of the piston including piston rings	118 gr.	minimum	
Poids de l'axe de piston / Weight of gudgeon pin	28.2 gr.	minimum	

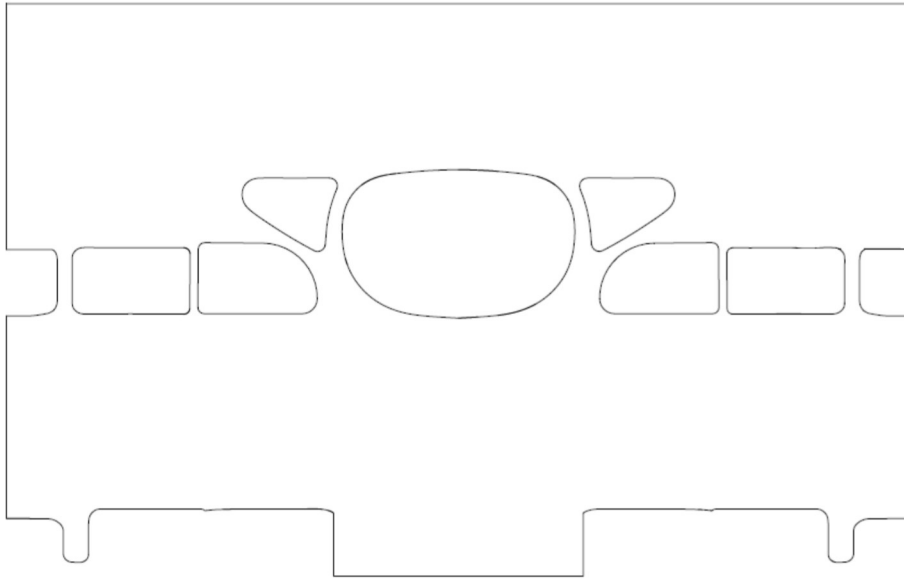
B	Angles d'ouverture / Opening angles	
Lumière d'échappement / Exhaust port	selon les reglements/ according to the regulations	

C	Matériau / Material	
Culasse / Cylinder head	ALUMINIUM ALLOY	
Cylindre / Cylinder	ALUMINIUM ALLOY	
Matériau de la paroi du cylindre / Cylinder wall material	NICASIL	
Carter / Sump	ALUMINIUM ALLOY	
Vilebrequin / Crankshaft	STEEL	
Bielle / Connecting rod	STEEL	
Piston / Piston	ALUMINIUM ALLOY	

D

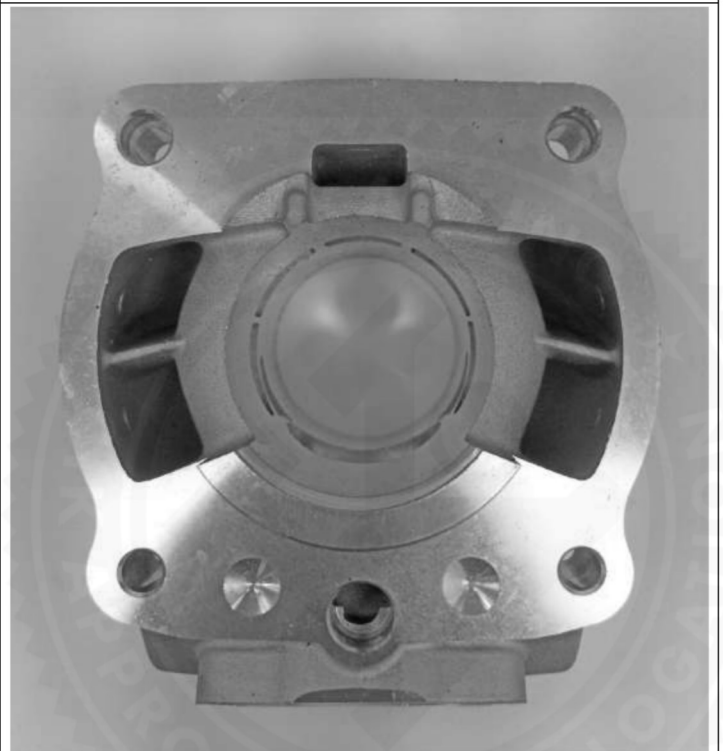
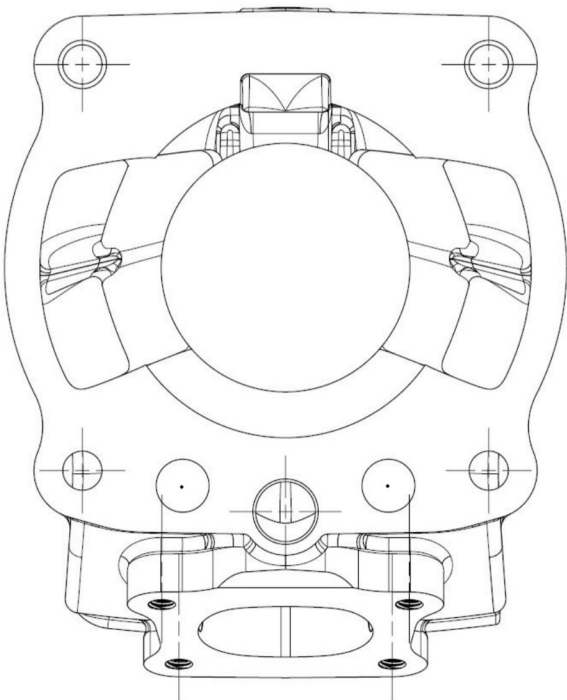
Photos, dessins et graphiques / Photos, drawings and graphs**1. Cylindre / Cylinder**

Dessin du développement du cylindre / Drawing of the cylinder development

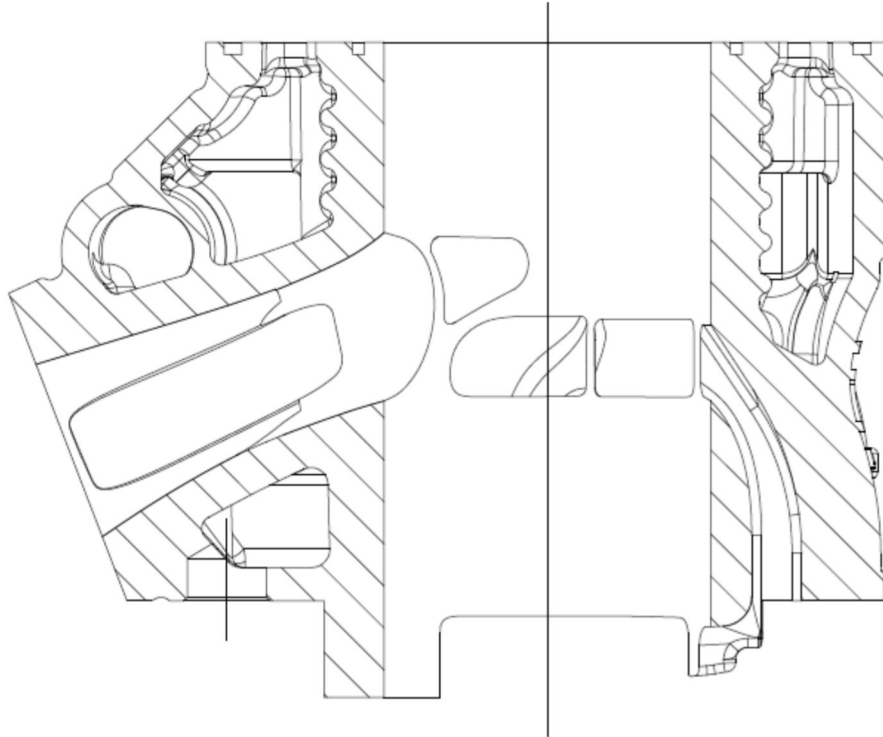


Dessin du pied du cylindre / Drawing of the cylinder base

Photo du pied du cylindre / Photo of the cylinder base

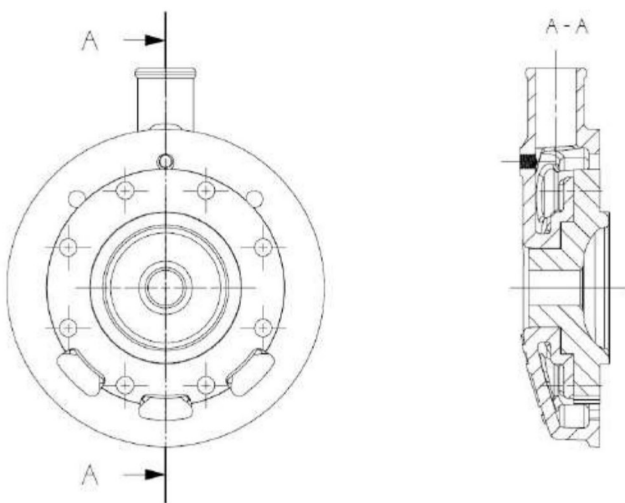


Vue en coupe verticale du cylindre complet (sans dimensions) /
Vertical cross section view of the complete cylinder (without dimensions)



Dessin de la culasse et de la chambre de combustion /
Drawing of the cylinder head and combustion chamber

Photo de la culasse et de la chambre de combustion /
Photo of the cylinder head and the combustion chamber



2. Vilebrequin, bielle et carter / Crankshaft, conrod and crankcase

Dessin du vilebrequin complet (dimensions sans tolérances) /
Drawing of the complete crankshaft (dimensions without tolerances)

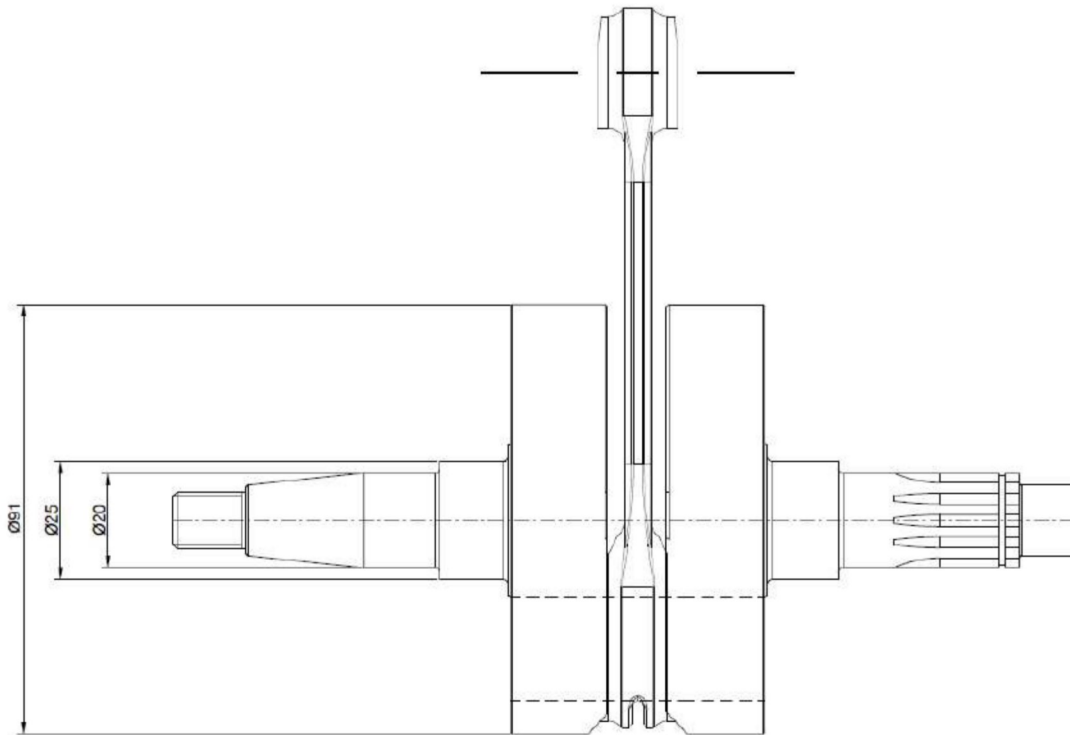


Photo du vilebrequin et de la bielle /
Photo of the crankshaft and conrod

Photo de la bielle / Photo of the conrod

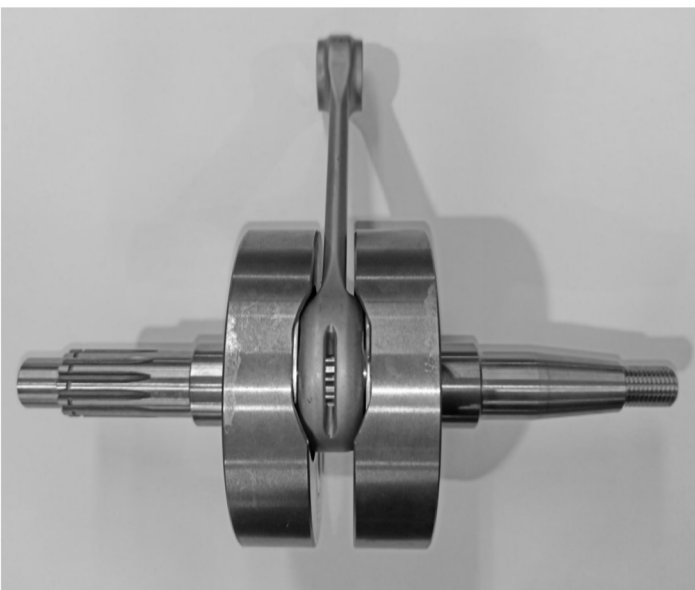


Photo de l'intérieur du carter droit /
Photo of the inside of the right crankcase

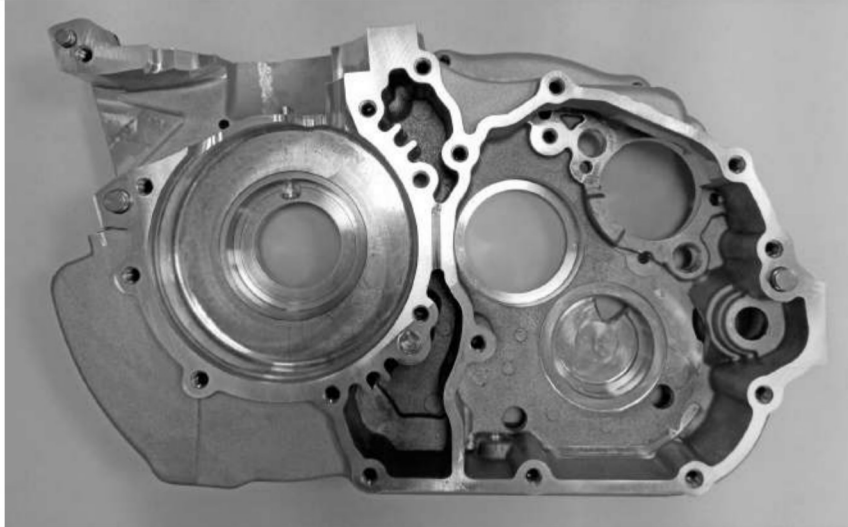


Photo de l'intérieur du carter gauche /
Photo of the inside of the left crankcase

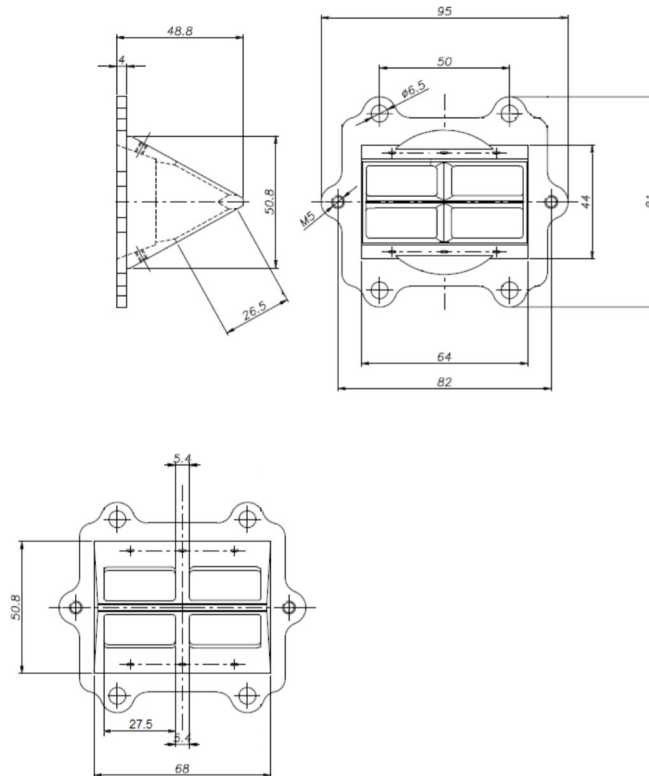


Photo du carter (coté joint) /
Photo of the sump (gasket face)

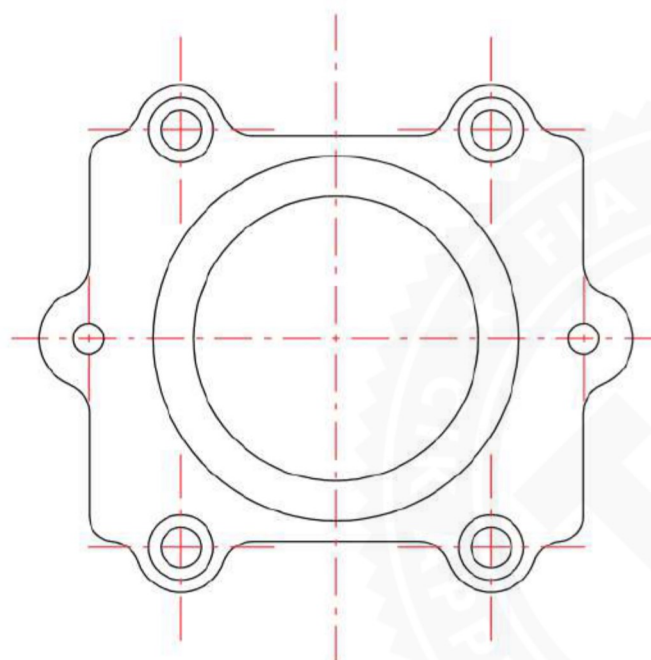


3. Boite à clapets / Reed valve box

Dessin de la boite à clapets (dimensions sans tolérances) /
Drawing of the reed valve box (dimensions without tolerances)



Dessin de la couvercle de la boite à clapets / *Drawing of the reed valve box cover*



4. Moteur / Engine

Photo du moteur complet de l'avant /
Photo of the complete engine front side

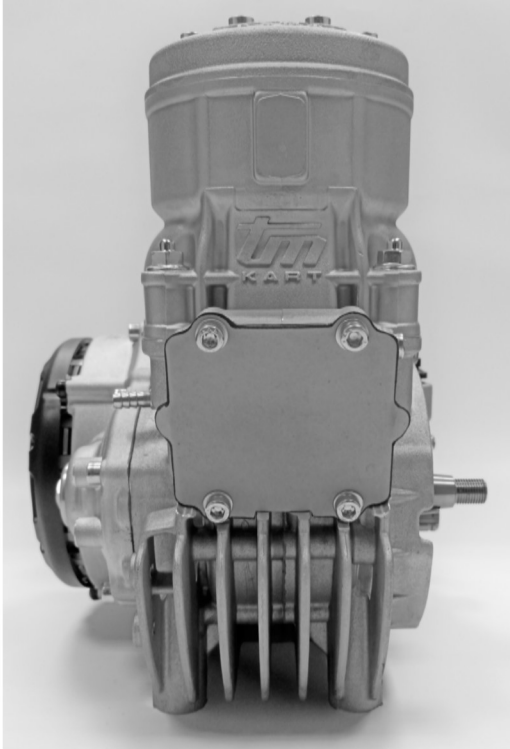


Photo du moteur complet de l'arrière /
Photo of the complete engine rear side

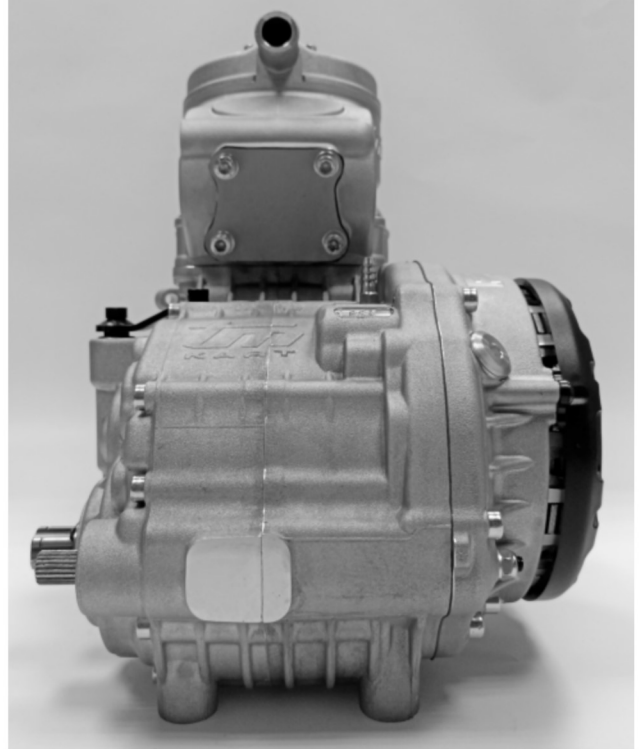


Photo du moteur complet vu du haut /
Photo of the complete engine seen from above

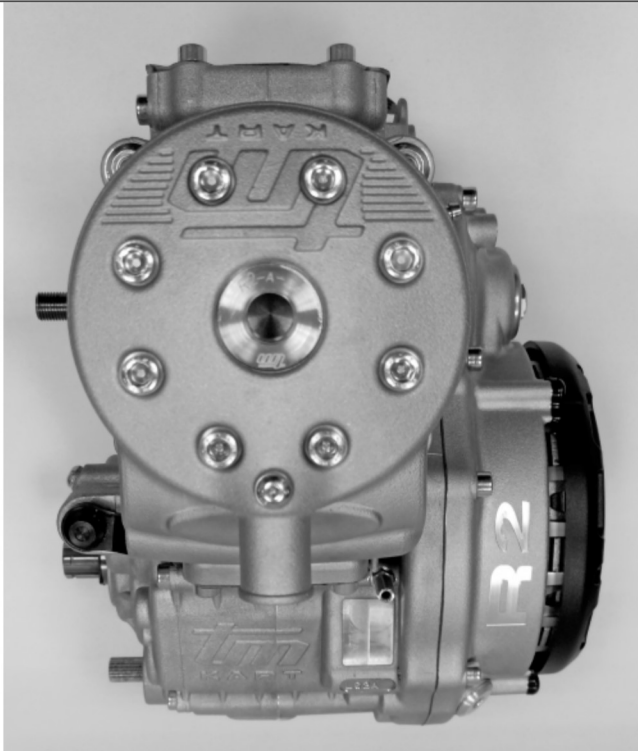
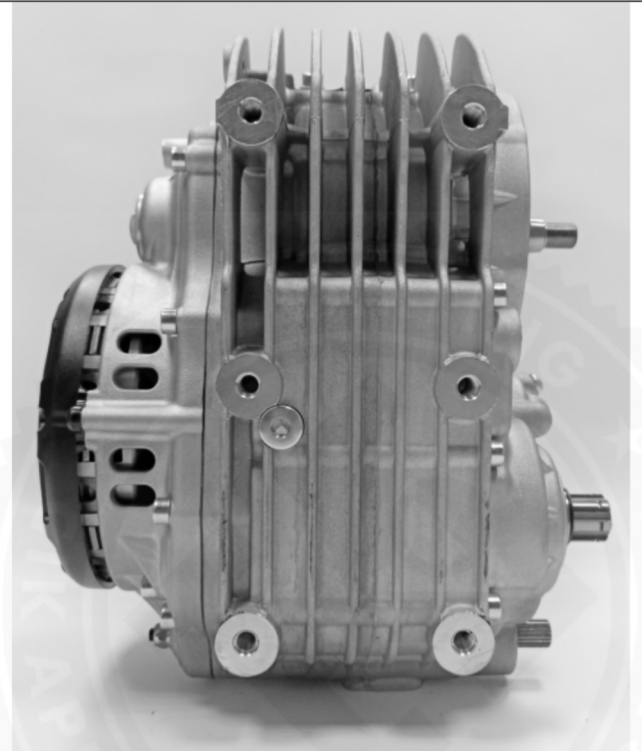


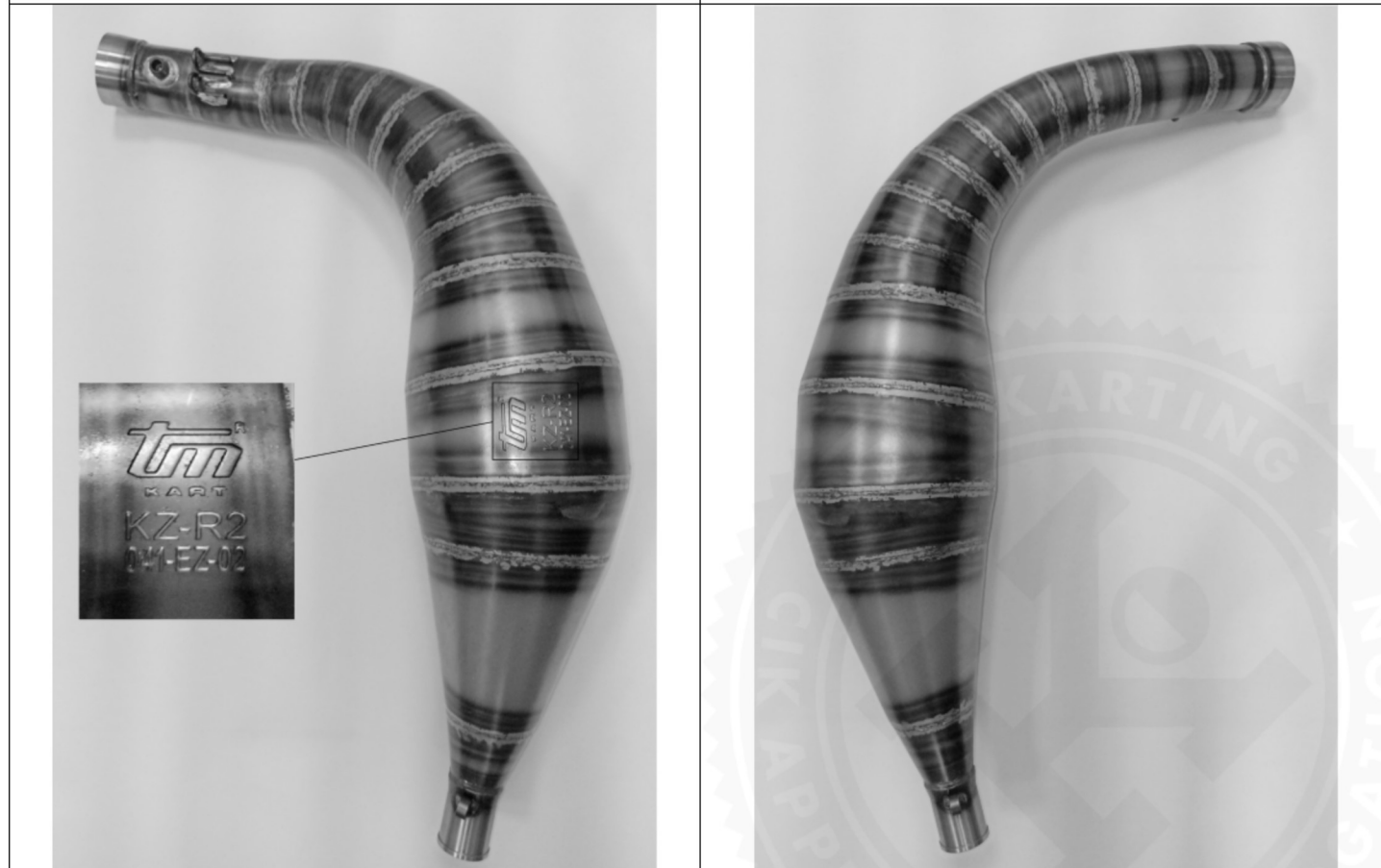
Photo du moteur complet vu du dessous /
Photo of the complete engine seen from below



5. Boite de vitesses / GearboxCouple primaire / *Primary coupling*

18/ 71

Vitesse / <i>Gear</i>	Arbre primaire / <i>Primary shaft</i>	Arbre secondaire / <i>Secondary shaft</i>	Relevé des valeurs obtenues après trois tours moteur / <i>Reading of values obtained after three engines revs</i>
1ère / <i>1st</i>	13	33	107.8°
2e / <i>2nd</i>	16	29	151.0°
3e / <i>3rd</i>	18	27	182.4°
4e / <i>4th</i>	22	27	222.9°
5e / <i>5th</i>	22	23	261.7°
6e / <i>6th</i>	27	25	295.5°

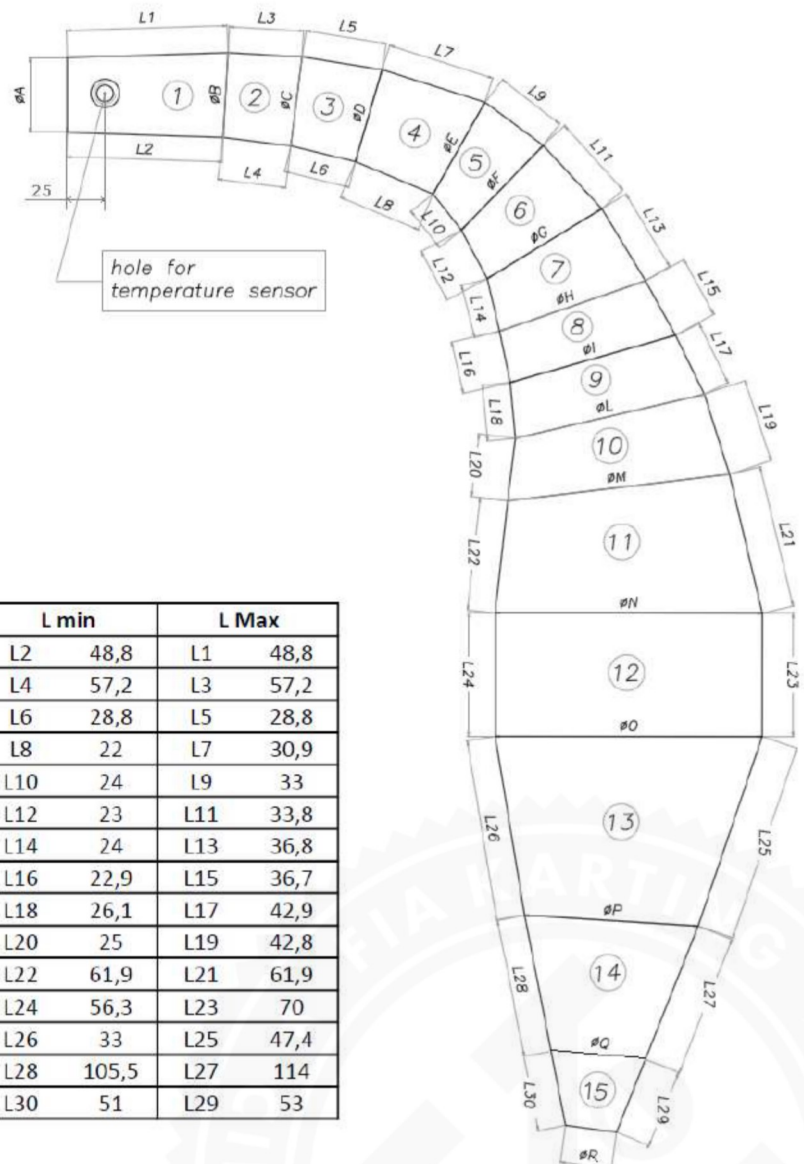
6.Échappement / ExhaustPhoto de l'échappement vu du haut / *Photo of the exhaust seen from above*Photo de l'échappement vu du dessous / *Photo of the exhaust seen from below*

Descriptions technique / Technical descriptionsPoids en gramm / *Weight in gramm***1130 gr.**

minimum

Volume in cm³ / *Volume in cm³***3958 cm³**

±5%

Dessin de l'échappement (dimensions sans tolérances) /
Drawing of the exhaust (dimensions without tolerances)

PORTE	D min	D Max	L min	L Max
1	ØA 44,5	ØB 47	L2 48,8	L1 48,8
2	ØB 47	ØC 50	L4 57,2	L3 57,2
3	ØC 50	ØD 52	L6 28,8	L5 28,8
4	ØD 52	ØE 56	L8 22	L7 30,9
5	ØE 56	ØF 62	L10 24	L9 33
6	ØF 62	ØG 70,3	L12 23	L11 33,8
7	ØG 70	ØH 79,8	L14 24	L13 36,8
8	ØH 79,8	ØI 89,3	L16 22,9	L15 36,7
9	ØI 89,3	ØL 99,8	L18 26,1	L17 42,9
10	ØL 99,8	ØM 110,8	L20 25	L19 42,8
11	ØM 110,8	ØN 135,2	L22 61,9	L21 61,9
12	ØO 135,2	ØN 135,2	L24 56,3	L23 70
13	ØP 114,5	ØO 135,2	L26 33	L25 47,4
14	ØQ 55,8	ØP 114,5	L28 105,5	L27 114
15	ØR 26,2	ØQ 55,8	L30 51	L29 53

Contenant toutes les informations permettant de construire cet échappement. /
Including all the informations necessary to build this exhaust.