

# Motore Kart 125cc

# K9C

## Catalogo Ricambi

Ultimo aggiornamento  
(Last Update):

9 gennaio 2009

# 39/M/15

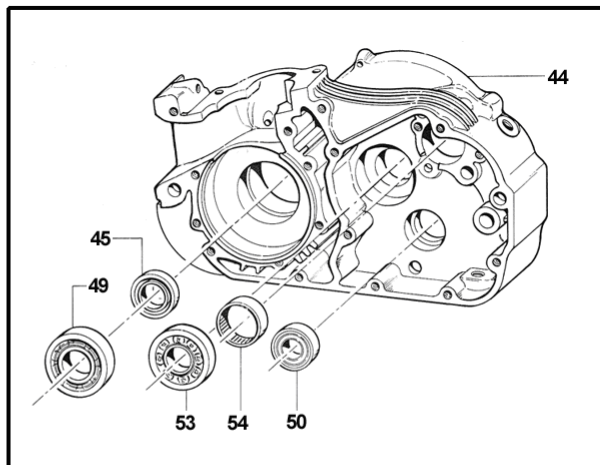
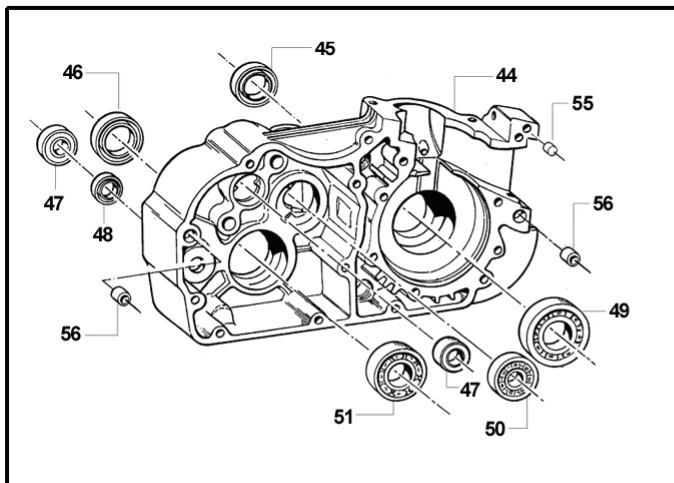
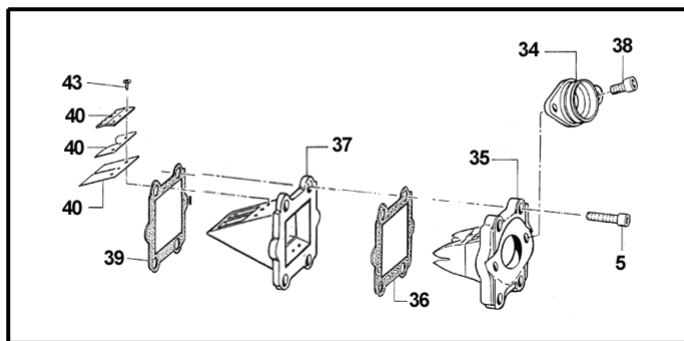
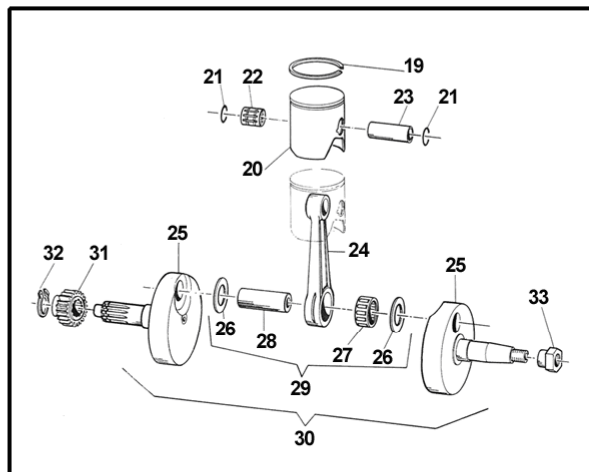
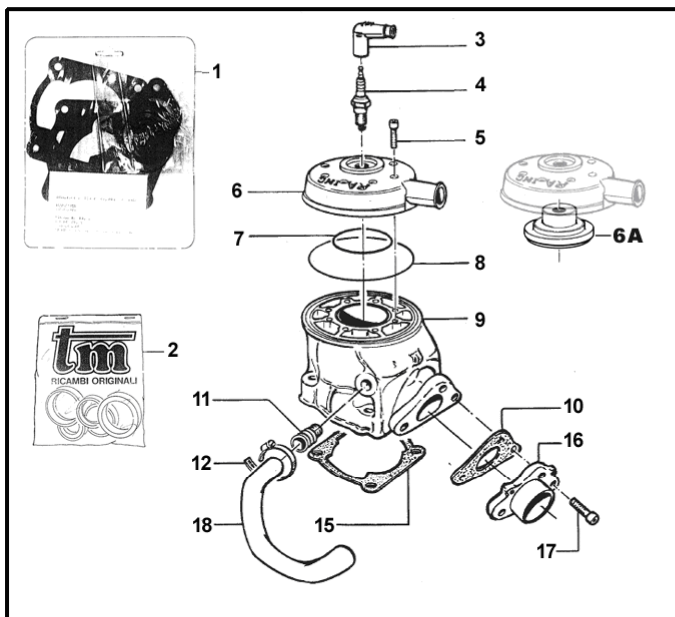


Tm Racing Spa  
Via Fano 6  
61100 Pesaro ITALY

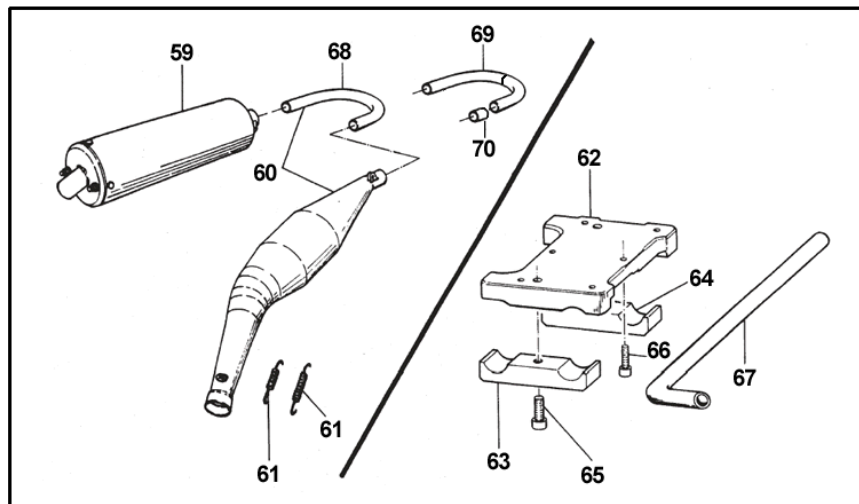
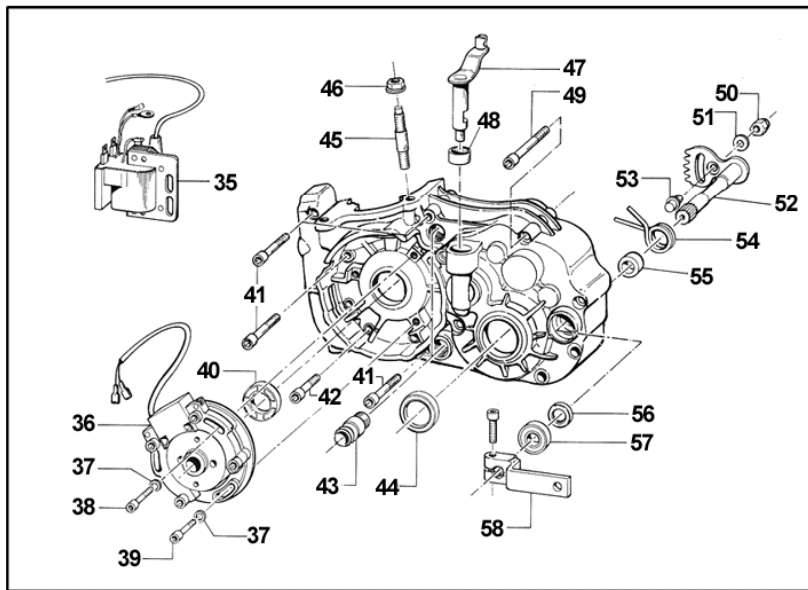
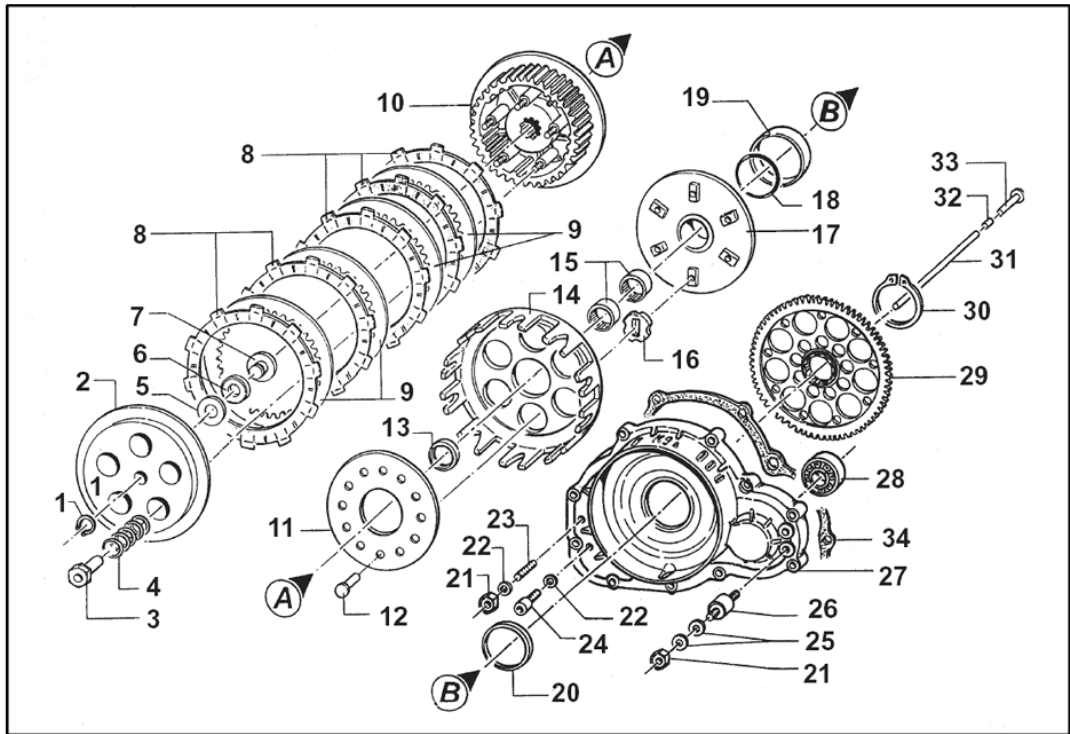
Phone: +39 0721 25.113  
Fax +39 0721 40.18.08 (Amministrazione)  
Fax +39 0721 40.66.44 (Magazzino Ricambi)

Home Page: <http://www.tmracing.it>  
E-mail: [info@tmracing.it](mailto:info@tmracing.it)

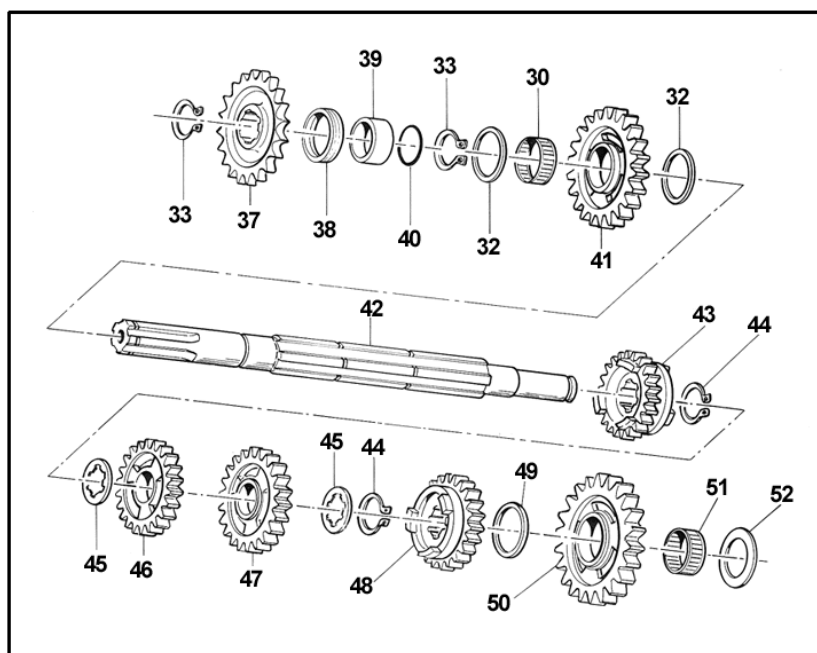
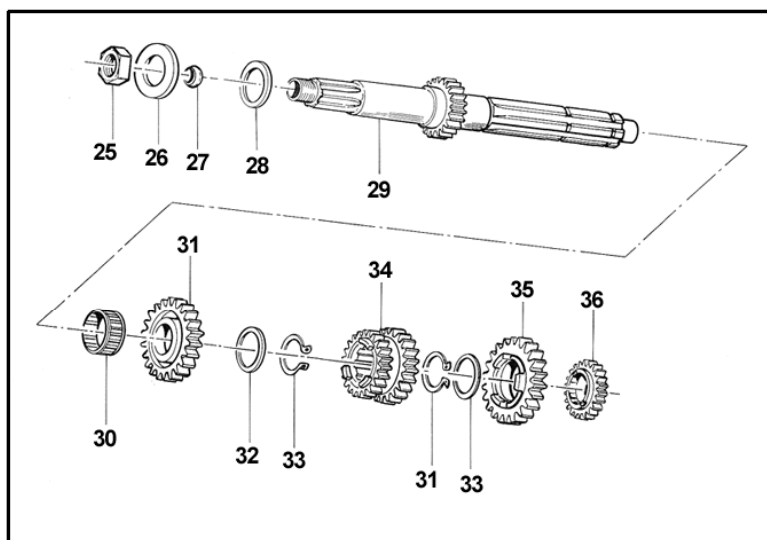
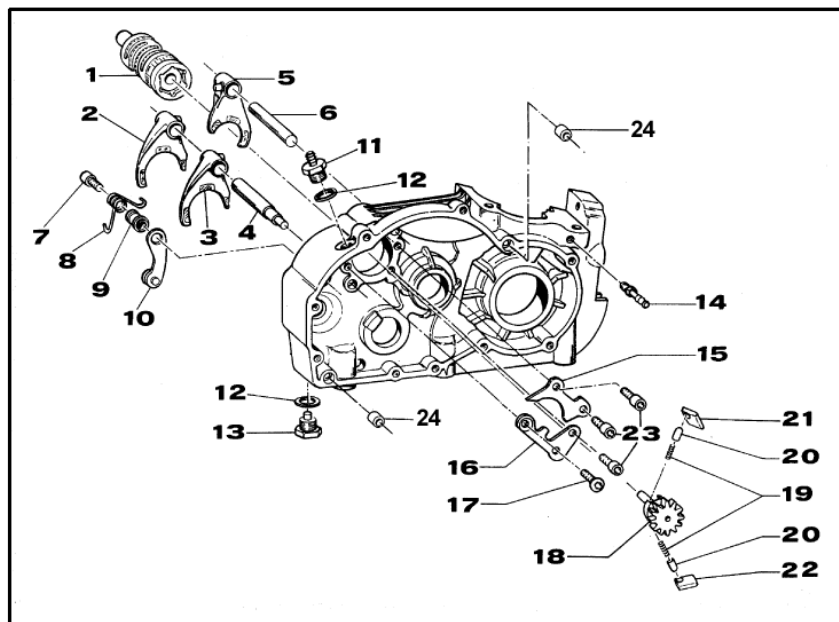
© Tm Racing s.p.a. 2008



| Pos | Codice   | Q.tà | New | Descrizione  | Pos | Codice  | Q.tà | Descrizione  |
|-----|----------|------|-----|--|-----|---------|------|--|
| 1   | 05612    | -    |     | KIT GUARNIZIONI + O-RING<br>Gaskets Kit                    | 28  | 18062.3 | 1    | ASSE ACCOPPIAMENTO Ø 20 X 50.4 FORO 6<br>Pin, connecting rod (Hole 6 mm) |
| 2   | 04028    | -    |     | KIT PARAOLI MOTORE<br>Oil seal kit                         |     | 18062   | -    | ASSE ACCOPPIAMENTO Ø 20 X 50.4 FORO 8<br>Pin, connecting rod (Hole 8 mm) |
| 3   | 21014    | 1    |     | PIPETTA CANDELA<br>Cap, spark plug                         |     | 18062.2 | -    | ASSE ACCOPPIAMENTO Ø 20 X 50.4 PIENO<br>Pin, connecting rod SOLID        |
| 4   | 06006    | 1    |     | CANDELA BOSCH W 08 CS<br>Spark plug                        | 29  | 18052.1 | -    | BIELLA Ø 20 CPL (ASSE FORO 6 mm)**<br>Con Rod Kit with pin hole 6 mm     |
|     | 06009    | -    |     | CANDELA BRISK L10S<br>Spark plug                           |     | 18052   | -    | BIELLA Ø 20 CPL (ASSE FORO 8 mm)**<br>Con Rod Kit with Pin hole 8 mm     |
| 5   | 49486    | 12   |     | VITE TCEI 6 X 30<br>Screw                                  |     | 18052.2 | -    | BIELLA Ø 20 CPL (ASSE PIENO)**<br>Con Rod Kit with Solid pin             |
| 6   | 02550    | 1    |     | TESTA MOTORE<br>Head                                       |     | 18119.1 | -    | BIELLA Ø 20 LUCIDA CPL (ASSE FORO 6 mm)**<br>Con Rod Kit (Pin hole 6mm)  |
| 6A  | 02550.1  | -    |     | CAMERA COMBUSTIONE<br>Combustion chambers                  |     | 18119.2 | -    | BIELLA Ø 20 LUCIDA CPL (ASSE FORO 8 mm)**<br>Con Rod Kit (Pin hole 8mm)  |
| 7   | 12003    | 1    |     | O-RING PICCOLO<br>O-ring, small                            |     | 18119.3 | -    | BIELLA Ø 20 LUCIDA CPL (ASSE PIENO)**<br>Con Rod Kit with Solid pin      |
| 8   | 12251    | 1    |     | O-RING GRANDE<br>O-Ring, big                               | 30  | 18183   | -    | ALBERO MOTORE CPL (3 FORI)<br>Crank Shaft assy                           |
| 9   | 01554    | 1    | N   | CILINDRO K9 C<br>Cylinder                                  | 31  | 40313   | 1    | PIGNONE COPPIA PRIMARIA Z 19<br>Gear, primary drive                      |
| 10  | 05111    | 1    |     | GURANIZIONE COLLETTORE SCARICO<br>Gasket, exhaust manifold | 32  | 49216   | 1    | SEEGER<br>Snap ring  |
| 11  | 28017    | 1    |     | RACCORDO ACQUA<br>Water joint                              | 33  | 49051   | 1    | DADO ACCENSIONE<br>Nut, ignition   |
| 12  | 51002    | 2    |     | FASCETTA 18/28<br>Band                                     | 34  | 13005   | 1    | COLLETTORE ASPIRAZIONE<br>Intake manifold                                |
| 15  | 05017    | -    |     | GUARNIZIONE BASE CILINDRO 0,05 mm<br>Gasket 0,05 mm        | 35  | 30318   | 1    | N CONVOGLIATORE PACCO LAMELLARE K9C<br>Mainfold                          |
|     | 05018    | -    |     | GUARNIZIONE BASE CILINDRO 0,1 mm<br>Gasket 0,1 mm          | 36  | 05272   | 1    | GUARNIZIONE CONVOGLIATORE<br>Gasket, mainfold                            |
|     | 05019    | -    |     | GUARNIZIONE BASE CILINDRO 0,2 mm<br>Gasket 0,2 mm          | 37  | 20082   | 1    | PACCO LAMELLARE CPL<br>Reeds box COMPLETE WITH REEDS                     |
|     | 05020    | 1    |     | GUARNIZIONE BASE CILINDRO 0,3 mm<br>Gasket 0,3 mm          |     | 20055   | -    | PACCO LAMELLARE - NUDO<br>Reeds CAGE                                     |
|     | 05021    | -    |     | GUARNIZIONE BASE CILINDRO 0,4 mm<br>Gasket 0,4 mm          | 38  | 49498   | 2    | VITE TCEI 8 X 14<br>Screw  |
|     | 05022    | -    |     | GUARNIZIONE BASE CILINDRO 0,5 mm<br>Gasket 0,5 mm          | 39  | 05265   | 1    | GUARNIZIONE PACCO LAMELLARE<br>Gasket, reeds box                         |
| 16  | 13037    | 1    |     | COLLETTORE SCARICO<br>Exhaust manifold                     | 40  | -----   | -    | VEDI PAGINA 8<br>See page 8  |
| 17  | 49499    | 3    |     | VITE TCEI 7 X 25<br>Screw                                  | 43  | 49330   | 6    | VITE STOPPER LAMELLE<br>Screw  |
| 18  | 21025    | 1    |     | MANICOTTO GOMMA<br>Water hose                              | 44  | 30104   | 1    | N BASAMENTO MOTORE K9 C<br>Crankcase                                     |
| 19  | 11056    | 1    |     | FASCIA CROMATA Ø 54<br>Piston ring                         | 45  | 04000   | 2    | PARAOLIO 20 X 35 X 7<br>Oil Seal   |
| 20  | 10087.93 | 1    |     | PISTONE 53,93 VERTEX K9 CPL*<br>Piston 53,93 Comp.         | 46  | 04003   | 1    | PARAOLIO 26 X 37 X 7<br>Oil Seal   |
|     | 10087.94 | -    |     | PISTONE 53,94 VERTEX K9 CPL*<br>Piston 53,94 Comp.         | 47  | 03012   | 2    | CUSCINETTO 6001 2 RS<br>Bearing  |
|     | 10087.95 | -    |     | PISTONE 53,95 VERTEX K9 CPL*<br>Piston 53,95 Comp.         | 48  | 04004   | 1    | PARAOLIO 12 X 22 X 5<br>Oil Seal   |
|     | 10087.96 | -    |     | PISTONE 53,96 VERTEX K9 CPL*<br>Piston 53,96 Comp.         | 49  | 03004   | 2    | CUSCINETTO 6205 C4<br>Bearing  |
|     | 10087.97 | -    |     | PISTONE 53,97 VERTEX K9 CPL*<br>Piston 53,97 Comp.         | 50  | 03009   | 2    | CUSCINETTO 6202 Z C3<br>Bearing  |
|     | 10087.98 | -    |     | PISTONE 53,98 VERTEX K9 CPL*<br>Piston 53,98 Comp.         | 51  | 03010   | 1    | CUSCINETTO 6204 C3<br>Bearing  |
| 21  | 09004    | 2    |     | ANELLINI FERMA SPINOTTO<br>Clip, piston pin                | 52  | 49498   | 2    | VITE TCEI 8 X 14<br>Screw  |
| 22  | 19033    | 1    |     | GABBIA SPINOTTO<br>Top end bearing                         | 53  | 03252   | 1    | CUSCINETTO 6205 C3<br>Bearing  |
| 23  | 09000    | 1    |     | SPINOTTO PISTONE<br>Pin, piston                            | 54  | 19041   | 1    | GABBIA A RULLI DHK 35/12<br>Needle cage                                  |
| 24  | 18053    | 1    |     | BIELLA Ø 20 NUDA<br>Connecting Rod                         | 55  | 19036   | 1    | RULLO 6 X 12   |
|     | 18118    | -    |     | BIELLA Ø 20 NUDA LUCIDA<br>Connecting Rod                  | 56  | 26044   | 2    | GRANO 10 X 13,6  |
| 25  | 18180    | 1    |     | COPPIA SEMIALBERI K9 (3 FORI)**<br>Crank                   |     |         |      | * Completo di (Complete with):<br>Pos. 19 + 21 + 23                      |
| 26  | 18061    | 2    |     | RONDELLA ARGENTATA<br>Washer                               |     |         |      | ** Completo di (Complete with):<br>Pos. 24 + 26 + 27 + 28                |
| 27  | 17020    | 1    |     | GABBIA ARGENTATA<br>Silver bearing                         |     |         |      | *** Completo di (Complete with):<br>Pos. 29 + 25                         |



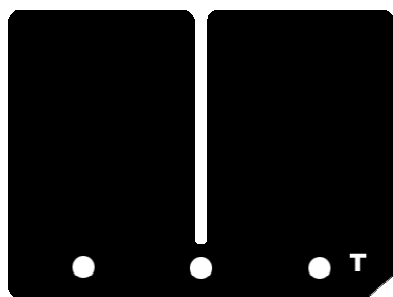
| Pos | Codice   | Q.tà | Descrizione  | Pos | Codice   | Q.tà | Descrizione  |
|-----|----------|------|--|-----|----------|------|--|
| 1   | 49211    | 1    | SEEGER<br>Snap ring                                    | 38  | 49479    | 2    | VITE TCEI 5 X 40<br>Screw                                  |
| 2   | 35016    | 1    | PIATTO SPINGIDISCO<br>Plate, clutch pressure           | 39  | 49478    | 1    | VITE TCEI 5 X 30<br>Screw                                  |
| 3   | 49053.01 | 5    | DADO FRIZIONE ERGAL<br>Nut, clutch spring              | 40  | 04000    | 1    | PARAOLIO 20 X 35 X 7<br>Oil seal                           |
| 4   | 16035    | 5    | MOLLA FRIZIONE<br>Spring, clutch                       | 41  | 49491    | 4    | VITE TCEI 6 X 55<br>Screw                                  |
| 5   | 19021    | 1    | RONDELLA GABBIA A RULLI<br>Washer                      | 42  | 49489    | 6    | VITE TCEI 6 X 45<br>Screw                                  |
| 6   | 19020    | 1    | GABBIA A RULLI<br>Needle cage                          | 43  | 28018    | 1    | RACCORDO ACQUA<br>Water joint                              |
| 7   | 26001    | 1    | REGGISPINTA FRIZIONE<br>Lifter, clutch                 | 44  | 04003    | 1    | PARAOLIO PIGNONE 26 X 37 X 7<br>Oil seal                   |
| 8   | 35017    | 5    | DISCO FRIZIONE<br>Clutch plate, fiber                  | 45  | 49027    | 4    | PRIGIONIERO CILINDRO<br>Stud                               |
| 9   | 35008    | 4    | DISCO FRIZIONE ACCIAIO 1,5 mm<br>Plate, steel 1,5 mm   | 46  | 49640    | 4    | DADO M 8 FLANGIATO<br>Nut, flange                          |
| 10  | 25097    | 1    | TAMBURELLO FRIZIONE<br>Clutch center                   | 47  | 43011    | 1    | LEVA COMADO FRIZIONE<br>Clutch control lever               |
| 11  | 35022    | 1    | DISCO BATTUTA GOMMINI<br>Plate                         | 48  | 19042    | 1    | GABBIA A RULLI DHK 14/14 RS<br>Needle cage                 |
| 12  | 49203    | 6    | CHiodo Ø 6,9 mm<br>Stud                                | 49  | 49495    | 7    | VITE TCEI 6 X 80<br>Screw                                  |
| 13  | 04008    | 1    | PARAOLIO 20 X 26 X 4<br>Oil seal                       | 50  | 49637    | 1    | DADO M 6 AUTOBLOCCANTE BASSO<br>Nut                        |
| 14  | 25001    | 1    | CAMPANA FRIZIONE<br>Clutch basket                      | 51  | 49603    | 1    | RONDELLA 6 X 12<br>Washer                                  |
| 15  | 19040    | 2    | GABBIA A RULLI HK 2012<br>Needle cage                  | 52  | 28101    | 1    | ALBERO COMANDO<br>Shaft, gearshift                         |
| 16  | 21005    | 6    | GOMMINO PARASTRAPPI<br>Rubber                          | 53  | 26053    | 1    | BATTURA ECCENTRICA<br>Pin                                  |
| 17  | 40381    | 1    | MOZZO COPPIA PRIMARIA                                  | 54  | 16010    | 1    | MOLLA RITORNO LEVA CAMBIO<br>Spring                        |
|     | 40378    | -    | MOZZO COMPLETO*  | 55  | 26006    | 1    | DISTANZIALE MOLLA LEVA CAMBIO<br>Spacer                    |
| 18  | 12036    | 1    | O-RING COPPIA FRIZIONE<br>O-ring                       | 56  | 04004    | 1    | PARAOLIO 12 X 22 X 5<br>Oil seal                           |
| 19  | 26000    | 1    | BOCCOLA<br>Bushing                                     | 57  | 03012    | 1    | CUSINETTO 6001 2RS<br>Bearing                              |
| 20  | 04007    | 1    | PARAOLIO 40 X 52 X 7<br>Oil seal                       | 58  | 43003    | 1    | LEVA CAMBIO<br>Gear lever                                  |
| 21  | 49637    | 1    | DADO M 6 AUTOBLOCCANTE BASSO<br>Nut                    | 59  | 27070.19 | 1    | SILENZIATORE OMOLOGATO ALL 1041300/S<br>Silencer, Aluminum |
| 22  | 49104    | 2    | RONDELLA Ø 6<br>Washer                                 |     | 27070.17 | -    | N SILENZIATORE OMOLOGATO 1041250/09<br>Silencer,           |
| 23  | 49709    | 1    | GRANO 6 X 25<br>Grub screw                             | 60  | 27000.22 | 1    | N MARMITTA OMOLOGATA K9 C + CURVA<br>Pipe                  |
| 24  | 49480    | 1    | VITE TCEI 6 X 10<br>Screw                              | 61  | 16002    | -    | MOLLA SCARICO<br>Spring                                    |
| 25  | 49603    | 4    | RONDELLA 6 X 12<br>Washer                              |     | 16003    | -    | MOLLA SCARICO BICONICA<br>Spring                           |
| 26  | 21003    | 2    | SILENT BLOCK<br>Rubber mount                           | 62  | 50096    | -    | SUPPORTO MOTORE CPL<br>Motor mount, complete with holders  |
| 27  | 30105    | 1    | N COPERCHIO FRIZIONE K9 C<br>Cover, clutch             | 63  | 50014    | 2    | CAVALLOTTO SUPPORTO MOTORE<br>Motor mount holder           |
| 28  | 03019    | 1    | CUSCINETTO 6202 C4<br>Bearing                          | 65  | 49520    | 2    | VITE TCEI 10 X 40<br>Screw                                 |
| 29  | 40385    | 1    | COPPIA PRIMARIA Z 75<br>Primary gear                   | 66  | 49501    | 6    | VITE TCEI 8 X 25<br>Screw                                  |
| 30  | 49251    | 1    | SEEGER MOZZO<br>Snap ring                              | 67  | 21020    | 2    | TUBO ACQUA<br>Water hose                                   |
| 31  | 35048    | 1    | ASTINA FRIZIONE 145 mm<br>Clutch rod                   | 68  | 27027.2  | -    | TUBO FINALINO Ø 28/28<br>U band Ø 28/28                    |
| 32  | 19006    | 1    | RULLINO FRIZIONE<br>Clutch pin                         | 69  | 27023    | -    | TUBO FINALINO Ø26/28<br>U band Ø 26/28                     |
| 33  | 35030    | 1    | ASTINA FRIZIONE A FUNGO<br>Clutch rod with buttom      | 70  | 27022.2  | -    | BOCCOLA PER TUBO FINALINO Ø26/28<br>Bushing                |
| 34  | 05109    | 1    | GUARNIZIONE COPERCHIO FRIZIONE<br>Gasket, clutch cover |     |          |      |  |
| 35  | 15156    | 1    | BOBINA PVL<br>Coil, PVL                                |     |          | *    | COMPLETO DI POS.<br>11+12+13+14+15+16+17+18+19             |
| 36  | 15155    | 1    | ACCENSIONE PVL<br>Ignition, PVL                        |     |          |      |  |
| 37  | 48007    | 3    | RONDELLA ACCENSIONE<br>Washer                          |     |          |      |  |



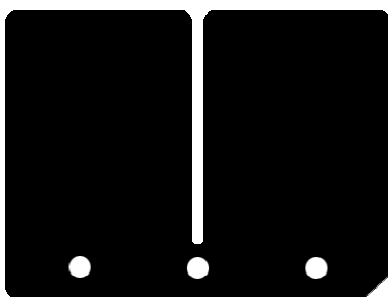
| Pos | Codice  | Q.tà | Descrizione   | Pos   | Codice | Q.tà                                       | Descrizione   |
|-----|---------|------|---|-------|--------|--|---|
| 1   | 33095   | 1    | ALBERO DESMODROMICO<br>Drum                                   | 30    | 19012  | 2  | GABBIA A RULLI 20 X 24 X 10<br>Needle cage  |
| 2   | 33011   | 1    | FORCHETTA ALBERO SECONDARIO<br>Fork, countershaft             | 31    | 40440  | 1  | INGRANAGGIO 5 <sup>^</sup> A.P. Z 22<br>Gear, 5th Mainshaft 22T                       |
| 3   | 33013   | 1    | FORCHETTA ALBERO SECONDARIO<br>Fork, countershaft             | 32    | 48013  | 4  | RASAMENTO 27 X 20 X 0.7<br>Washer   |
| 4   | 33096   | 1    | PERNO FORCHETTA ALBERO SECONDARIO<br>Shaft, countershaft fork | 33    | 49216  | 4—   | SEEGER Ø 20<br>Snap Ring  |
| 5   | 33010   | 1    | FORCHETTA ALBERO PRIMARIO<br>Fork, mainshaft                  | 34    | 40437  | 1  | INGRANAGGIO A.P. 3/4 <sup>^</sup> Z 18/22 VERDE CHIARO<br>Gear, 3/4 Mainshaft 18/22T  |
| 6   | 33020   | 1    | PERNO FORCHETT ALBERO PRIMARIO<br>Shaft, mainshaft fork       | 35    | 40454  | 1  | INGRANAGGIO A.P. 6 <sup>^</sup> Z 27 VERDE CHIARO<br>Gear, 6th Mainshaft 27T          |
| 7   | 49485   | 1    | VITE TCEI 6 X 25<br>Screw                                     | 36    | 40422  | 1  | INGRANAGGIO A.P. 2 <sup>^</sup> Z 16 VERDE<br>Gear, 2nd Mainshaft 16T                 |
| 8   | 16095   | 1    | MOLLA BLOCCAMARCE<br>Spring                                   | 37    | 40015  | -  | PIGNONE CATENA Z 15<br>Sprocket, drive 15 T   |
| 9   | 26007   | 1    | DISTANZIALE MOLLA BLOCCAMARCE<br>Spacer, spring               | 40016 | -      | PIGNONE CATENA Z 16<br>Sprocket, drive 16T |   |
| 10  | 26095   | 1    | PIASTRINO BLOCCAMARCE<br>Stopper comp.                        | 40017 | 1      | PIGNONE CATENA Z 17<br>Sprocket, drive 17T |   |
| 11  | 49302   | 1    | TAPPO OLIO CON SFIATO<br>Oil plug                             | 40018 | -      | PIGNONE CATENA Z 18<br>Sprocket, drive 18T |   |
| 12  | 49103   | 2    | RONDELLA ALLUMINIO<br>Washer                                  | 40019 | -      | PIGNONE CATENA Z 19<br>Sprocket, drive 19T |   |
| 13  | 49301   | 1    | TAPPO OLIO CON CALAMITA<br>Oil plug with magnet               | 40020 | -      | PIGNONE CATENA Z 20<br>Sprocket, drive 20T |   |
| 14  | 49003.1 | 1    | RACCORDO POMPA DEPRESSIONE<br>Breather                        | 40021 | -      | PIGNONE CATENA Z 21<br>Sprocket, drive 21T |   |
| 15  | 26096   | 1    | PIASTRINO RIENTRO CRICCHETTI<br>Plate, ratchet                | 38    | 04003  | 1  | PARAOLIO 26 X 37 X 7<br>Oil Seal  |
| 16  | 26094   | 1    | PIASTRINO FINE CORSA<br>Plate                                 | 39    | 26002  | 1  | DISTANZIALE PIGNONE<br>Collar   |
| 17  | 49405   | 1    | VITE TSEI 6 X 20 UNB.<br>Screw                                | 40    | 12019  | 1  | O-RING<br>O-Ring  |
| 18  | 40310   | 1    | INGRANAGGIO PORTACRICCHETTI<br>Shifter gear                   | 41    | 40481  | 1  | INGRANAGGIO 2 <sup>^</sup> A.S. Z 29 GIALLO<br>Gear, 2nd Countershaft 29T Yellow      |
| 19  | 16012   | 2    | MOLLA PUNTALE<br>Spring                                       | 42    | 40461  | 1  | ALBERO SECONDARIO<br>Countershaft   |
| 20  | 26062   | 2    | PUNTALE<br>Plunger  | 43    | 40527  | 1  | INGRANAGGIO 6 <sup>^</sup> A.S. Z 25<br>Gear, 6th Countershaft 25T                    |
| 21  | 26060   | 1    | CRICCHETTO CAMBIO SUPERIORE<br>Ratchet, upper                 | 44    | 49217  | 2  | SEEGER Ø 22<br>Snap Ring  |
| 22  | 26061   | 1    | CRICCHETTO CAMBIO INFERIORE<br>Ratchet, lower                 | 45    | 48011  | 2  | RASAMENTO DENTATO 27 X 22 X 0.75<br>Washer  |
| 23  | 49483   | 3    | VITE TCEI 6 X 16<br>Screw                                     | 46    | 40501  | 1  | INGRANAGGIO 4 <sup>^</sup> A.S. Z 27<br>Gear, 4th Countershaft 27T                    |
| 24  | 26045   | 2    | GRANO CARTER 10 X 8 F. 7<br>Dowel                             | 47    | 40494  | 1  | INGRANAGGIO 3 <sup>^</sup> A.S. Z 27 VERDE CHIARO<br>Gear, 3rd Countershaft 27T Green |
| 25  | 49052   | 1    | DADO TAMBURELLO<br>Nut  | 48    | 40512  | 1  | INGRANAGGIO 5 <sup>^</sup> A.S. Z 23 GIALLO<br>Gear, 5th Countershaft 23T Yellow      |
| 26  | 48002   | 1    | SPESSORE COPPIA PRIMARIA<br>Spacer                            | 49    | 48012  | 1  | RASAMENTO 26 X 17 X 0.5<br>Washer   |
| 27  | 04009   | 1    | PARAOLIO 5 X 9 X 2<br>Oil seal                                | 50    | 40472  | 1  | INGRANAGGIO 1 <sup>^</sup> A.S. Z 33 BIANCA<br>Gear, 1st Countershaft 33T White       |
| 28  | 48003   | 1    | SPESSORE 30 X 20 X 2<br>Spacer                                | 51    | 19011  | 1  | GABBIA A RULLI 17 X 21 X 10<br>Needle cage  |
| 29  | 40425   | 1    | ALBERO PRIMARIO Z 13<br>Mainshaft                             | 52    | 48010  | 1  | RASAMENTO 28 X 15 X 0.5<br>Washer   |

| <b>Cambio K9-C ( Gear Box )</b> |                             |                      |                                  |                      |
|---------------------------------|-----------------------------|----------------------|----------------------------------|----------------------|
|                                 | <b>Primario (Mainshaft)</b> |                      | <b>Secondario (Countershaft)</b> |                      |
| <b>Marcia (Gear)</b>            | <b>Denti (Teeths)</b>       | <b>Codice (Code)</b> | <b>Denti (Teeths)</b>            | <b>Codice (Code)</b> |
| <b>1<sup>^</sup></b>            | <b>13</b>                   | <b>40425</b>         | <b>33</b>                        | <b>40472</b>         |
| <b>2<sup>^</sup></b>            | <b>16</b>                   | <b>40422</b>         | <b>29</b>                        | <b>40481</b>         |
| <b>3<sup>^</sup></b>            | <b>18</b>                   | <b>40437</b>         | <b>27</b>                        | <b>40494</b>         |
| <b>4<sup>^</sup></b>            | <b>22</b>                   |                      | <b>27</b>                        | <b>40501</b>         |
| <b>5<sup>^</sup></b>            | <b>22</b>                   | <b>40440</b>         | <b>23</b>                        | <b>40512</b>         |
| <b>6<sup>^</sup></b>            | <b>27</b>                   | <b>40454</b>         | <b>25</b>                        | <b>40527</b>         |

**Codice 20062 KIT LAMELLE MAGMALYTE**



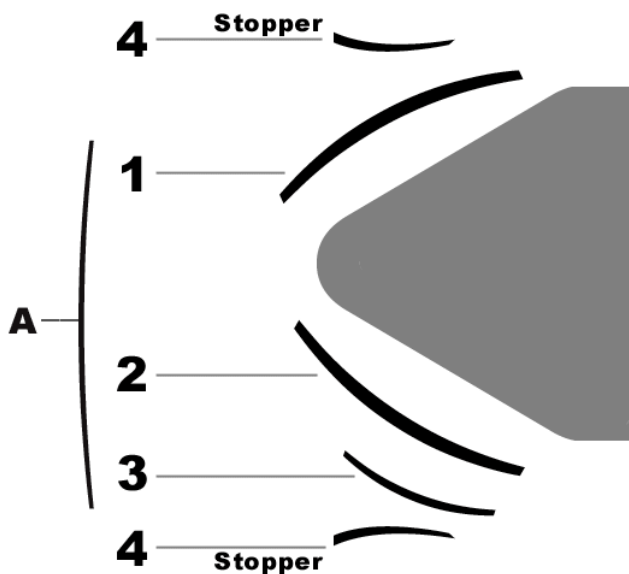
Lamella MAGMALYTE Superiore  
**1. (Cod. 20062.2)**



Lamella MAGMALYTE Inferiore  
**2. (Cod. 20062.3)**



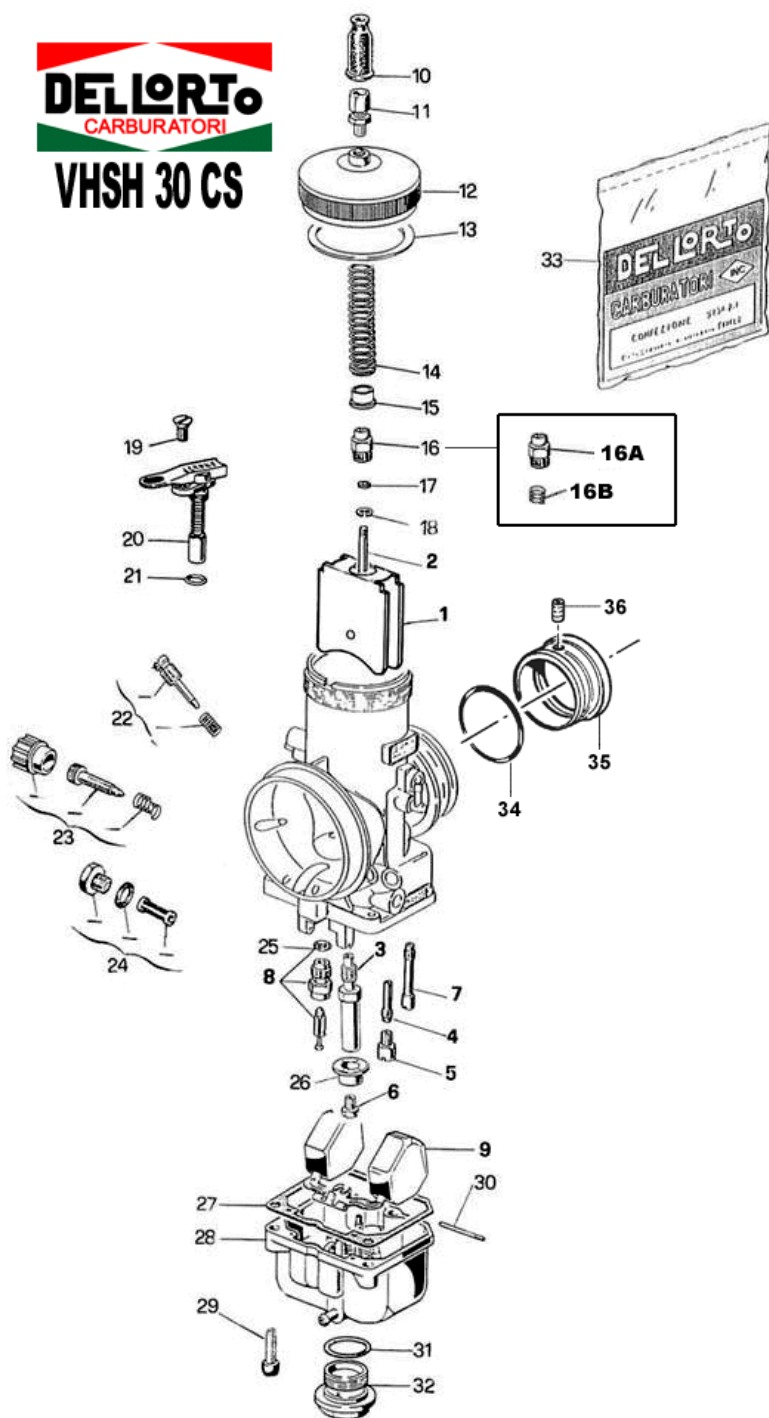
Balestrino MAGMALYTE  
**3. (Cod. 20062.1)**



| Pos.     | Codice  | Descrizione   | Note  |
|----------|---------|---|---|
| <b>A</b> | 20062   | <b>Kit Lamelle MAGMALYTE K9/K9-B</b><br>MAGMALYTE Reeds kit | <b>Il Kit è composto come disegno da:</b><br>Kit include: Pos. 1+2+3            |
| <b>1</b> | 20062.2 | <b>Lamella Magmalyte 0,34 (Top)</b><br>Reed (Top)           | <b>Il codice è per un pezzo</b><br>The code is for one unit                     |
| <b>2</b> | 20062.3 | <b>Lamella Magmalyte 0,36 (inferiore)</b><br>Reed (Bottom)  | <b>Il codice è per un pezzo</b><br>The code is for one unit                     |
| <b>3</b> | 20062.1 | <b>Balestrino blu (fibra vetro)</b><br>Stopper, glass fiber | <b>Il codice è per un pezzo</b><br>The code is for one unit                     |
| <b>4</b> | 20059   | <b>Stopper lamelle (coppia)</b><br>Metal Stopper            | <b>Il codice è per una coppia di stopper</b><br>The code is one pair of stopper |



# VHSH Ø 30 CS



## PARTICOLARI DI TARATURA

| Pos. | Codice      | Descrizione           |
|------|-------------|-----------------------|
| 1    | C 16565---- | Valvola a gas         |
| 2    | C 8530----- | Spillo conico K       |
| 3    | C 12539---- | Polverizzatore DP     |
| 4    | C 13086---- | Getto emulsionatore B |
| 5    | C 12995---- | Getto minimo          |
| 6    | C 6413----- | Getto massimo         |
| 7    | C 6217----  | Getto avviamento      |
| 8    | C 8649----- | Valvola a spillo      |
| 9    | C 12630---- | Galleggiante          |

## PARTICOLARI SENZA TARATURA

| Pos. | Codice  | Descrizione                  |
|------|---------|------------------------------|
| 10   | C 14050 | Cappuccio                    |
| 11   | C 8931  | Vite tendifilo               |
| 12   | C 16309 | Coperchio camera miscela     |
| 13   | •       | Guarnizione                  |
| 14   | C 16344 | Molla valvola gas            |
| 15   | C 14416 | Fondello guida molla         |
| 16   | C 16361 | Nipplo valvola gas           |
| 16A  | C 16663 | Nipplo valvola gas           |
| 16B  | C 17013 | Molla per nipplo             |
| 17   | C 10825 | Rondella                     |
| 18   | C 9596  | Fermaglio spillo             |
| 19   | C 11752 | Vite                         |
| 20   | C 8294  | Dispositivo avviamento       |
| 21   | •       | Guarnizione                  |
| 22   | C 53091 | Kit vite regolazione aria    |
| 23   | C 53090 | Kit vite regolazione valvola |
| 24   | C 53089 | Kit filtro benzina           |
| 25   | •       | Guarnizione                  |
| 26   | C 12546 | Fondello                     |
| 27   | •       | Guarnizione                  |
| 28   | C 14414 | Vaschetta                    |
| 29   | C 12858 | Vite                         |
| 30   | C 12692 | Perno galleggiante           |
| 31   | •       | Guarnizione                  |
| 32   | C 16316 | Tappo vaschetta              |
| 33   | C 52611 | Busta guarnizioni VHSH       |
| 34   | 12015   | O-Ring Boccola               |
| 35   | 26067   | Boccola Carburatore          |
| 35   | 49704   | Grano Boccola                |

• Contenuto nella busta guarnizioni