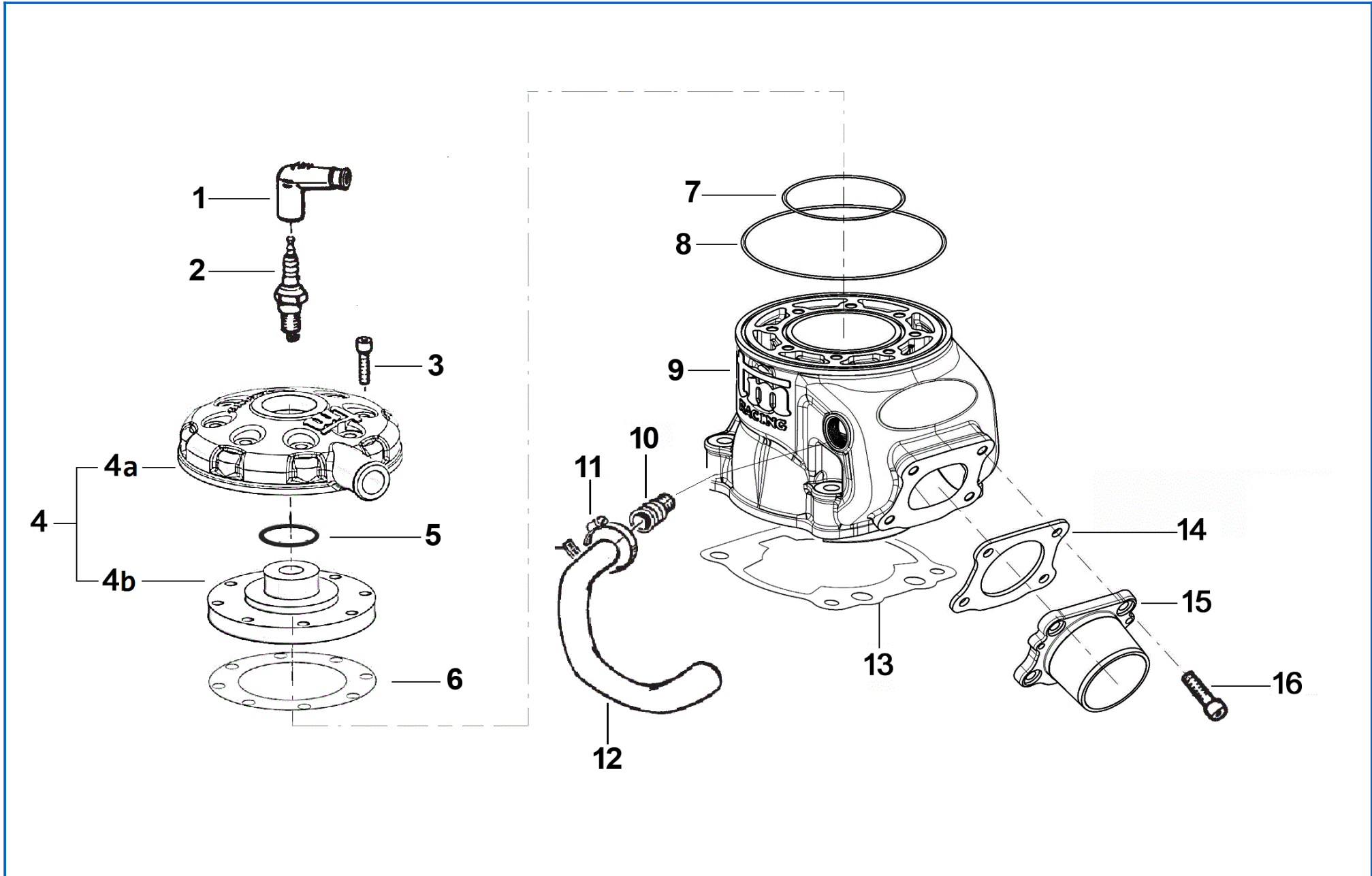




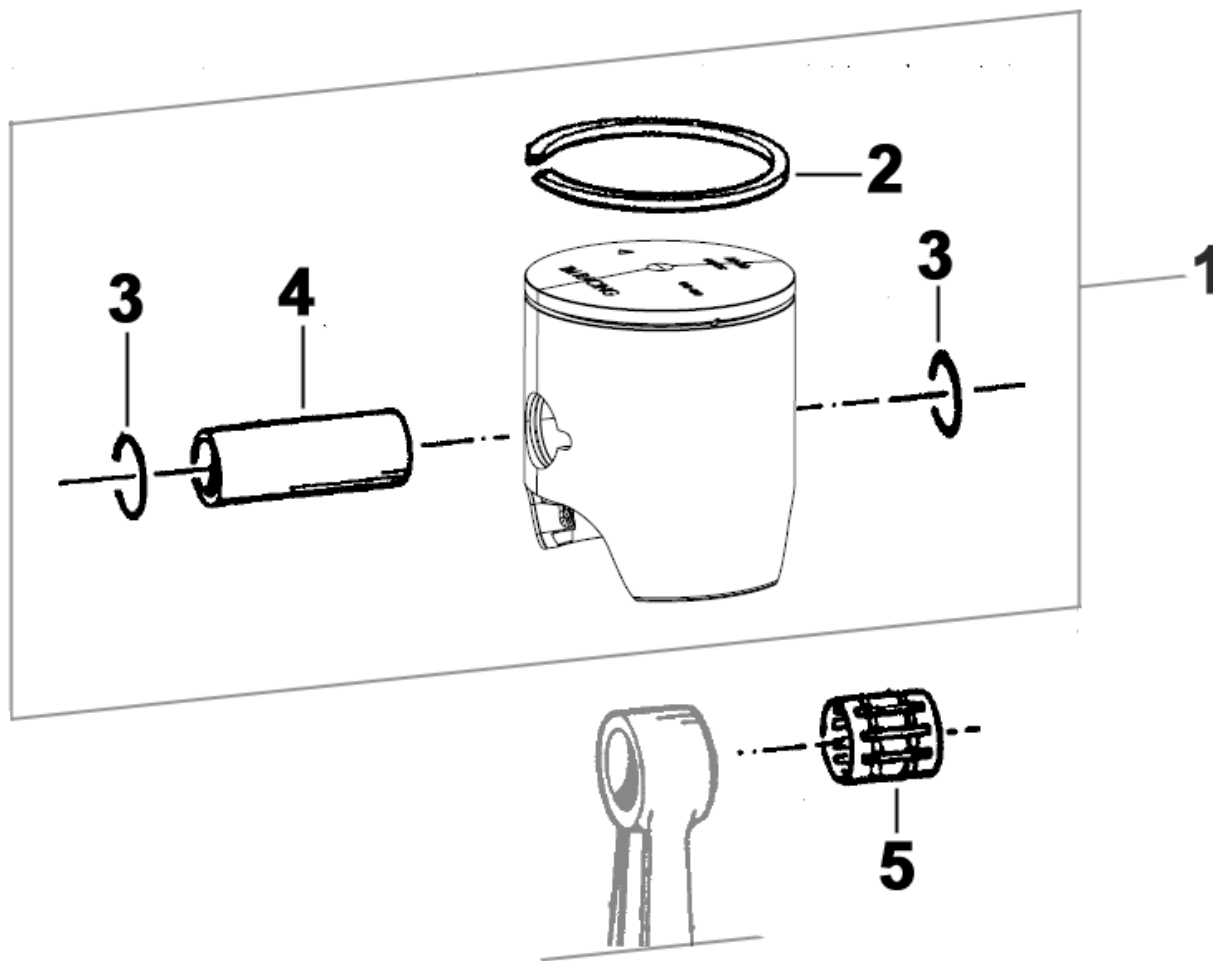
TM 125cc KZ
TM KZ-R1 041-EZ-75

CATALOGO RICAMBI – PARTS CATALOGUE

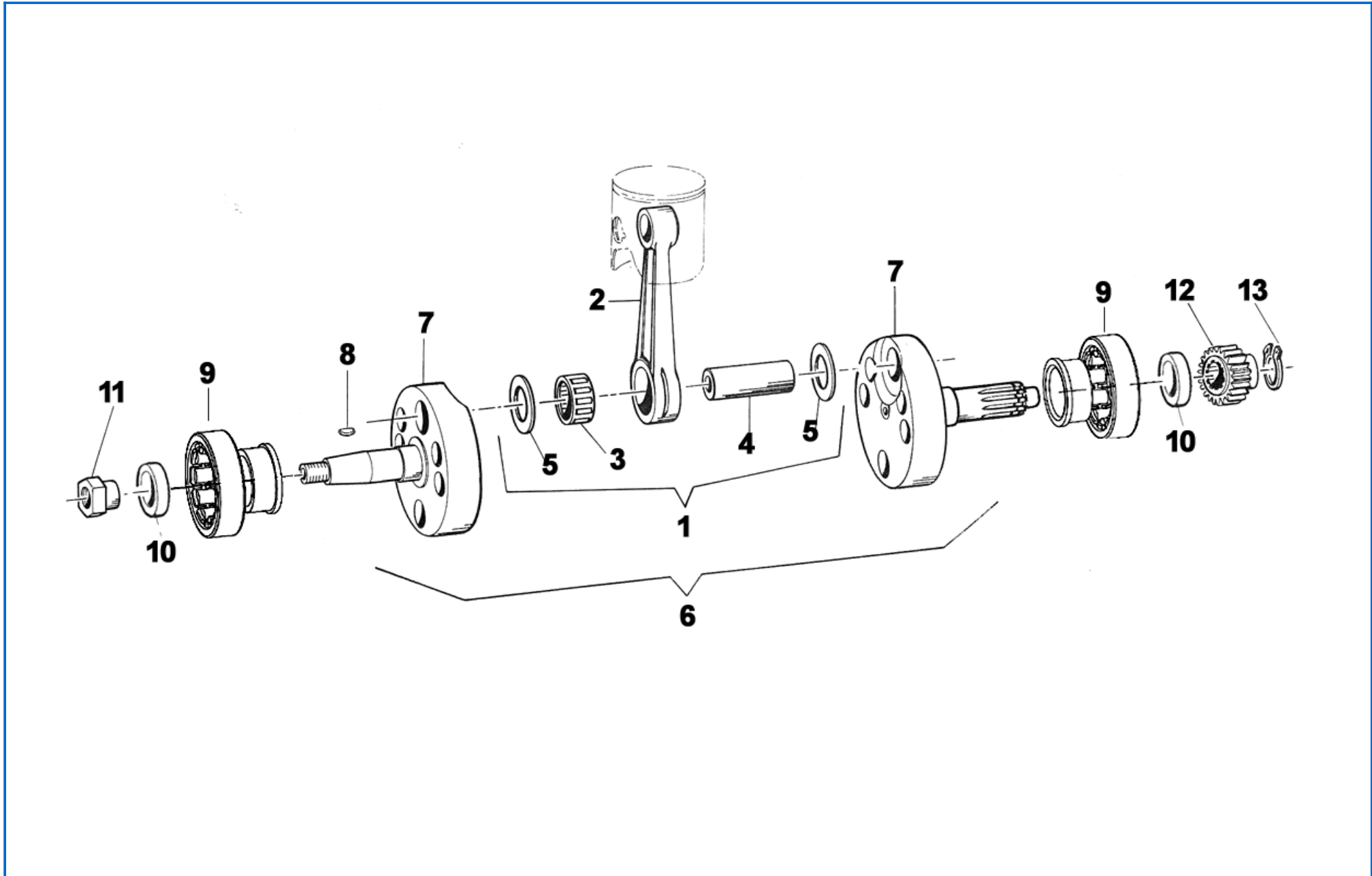
R1



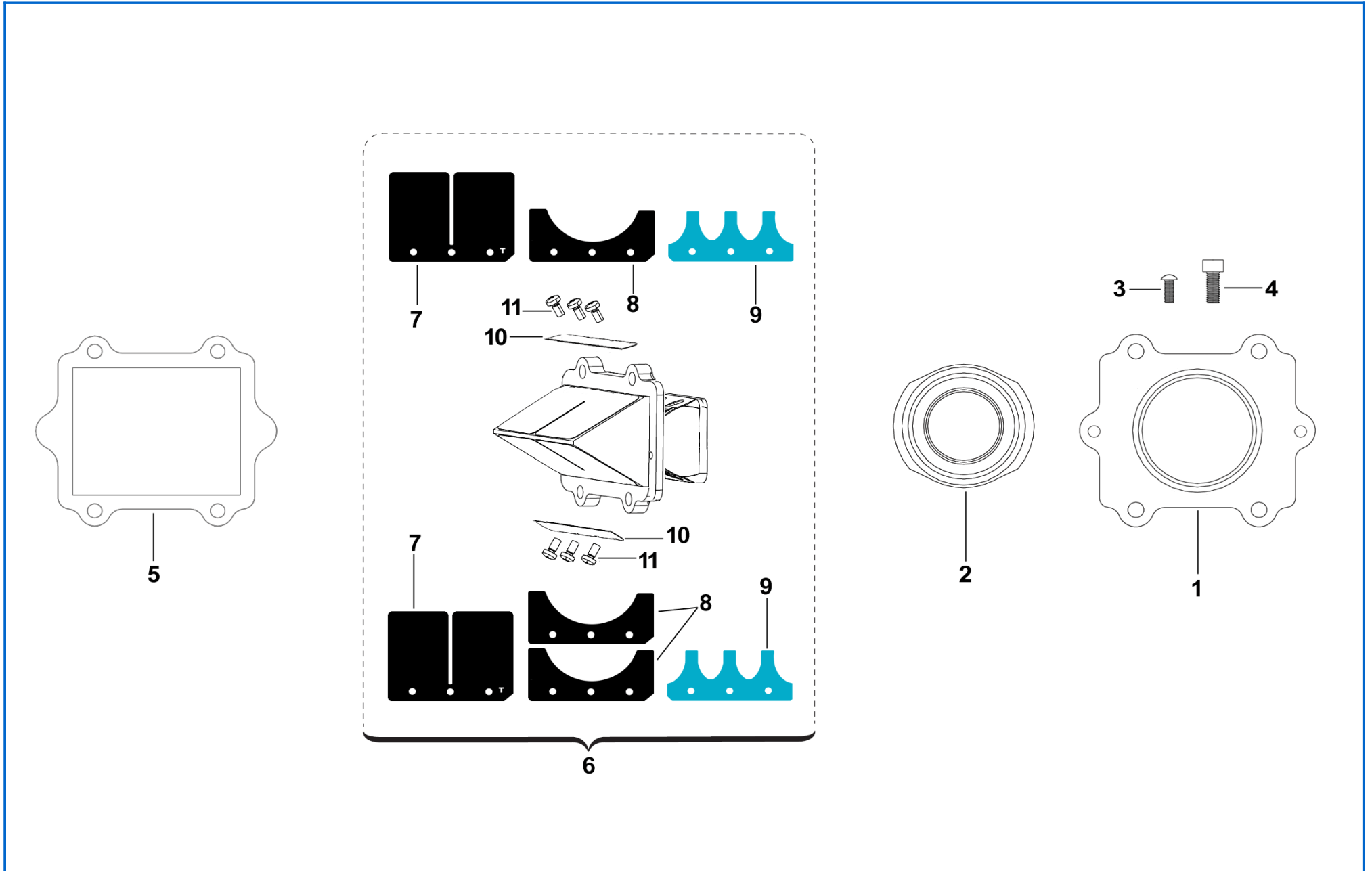
POS.	CODICE	Q.tà - Q.ty	KZ-R1	NOTE	DESCRIZIONE	DESCRIPTION
1	21014	1			CUPOLOTTO CANDELA SILICONE TM	CAP, SPARK PULG
2	06024	1			CANDELA BRISK L08S SILVER R.	SPARK PLUG
3	49486	8			VITE TCEI 6X30	BOLT
4	02558	1			TESTA CPL	HEAD ASSY
4a	02558.1	-			COPERCHIO TESTA	COVER, HEAD
4b	02558.2	-			CAMERA COMBUSTIONE	
5	12070	1			O RING COP.TEST/CAM.COMB.KZ10C	O-RING
6	05070.05	1		0,05	GUARNIZIONE TESTA KZ10-C 0,05	GASKET, HEAD
	05070.10	-		0,10	GUARNIZIONE TESTA KZ10-C 0,10	GASKET, HEAD
	05070.20	-		0,20	GUARNIZIONE TESTA KZ10-C 0,20	GASKET, HEAD
7	12003	1			O RING TESTA 125 90/06KVK8-910	O-RING
8	12014	1			O RING TESTA MF1/MF2 KZ10	O-RING
9	01570	1	R1		CILINDRO STANDARD	CYLINDER
	01571		R1		CILINDRO PREPARATO	CYLINDER (TUNED)
10	28017	1			RACCORDO ACQUA D.18	JOINT
11	51070	1			FASCETTA 17/29 VELOBLOC 3B	
12	21025	1			MANICOTTO H2O CAR/CIL K8/9/Z10	
13	05053.05	1		0,05	GUARN. B/CIL. 0,05	GASKET
	05053.10	-		0,10	GUARN. B/CIL. 0,10	GASKET
	05053.15	-		0,15	GUARN. B/CIL. 0,15	GASKET
	05053.20	-		0,20	GUARN. B/CIL. 0,20	GASKET
	05053.30	-		0,30	GUARN. B/CIL. 0,30	GASKET
	05053.40	-		0,40	GUARN. B/CIL. 0,40	GASKET
	05053.50	-		0,50	GUARN. B/CIL. 0,50	GASKET
14	05027	1			GUARN. COLLETTORE SCARICO	GASKET, EX MANIFOLD
	13069.3	-		OPTIONAL	SPESSORE SC. CIL.KZ10 3 MM (B)	SPACER
15	13071+D2	1		30,5	COLLETTORE SCARICO	MANIFOLD, EXHAUST
	13071+D2C	-		29	COLLETTORE SCARICO	MANIFOLD, EXHAUST
	13071+D2B	4		28	COLLETTORE SCARICO	MANIFOLD, EXHAUST
16	49484	4			VITE TCEI 6X20	BOLT

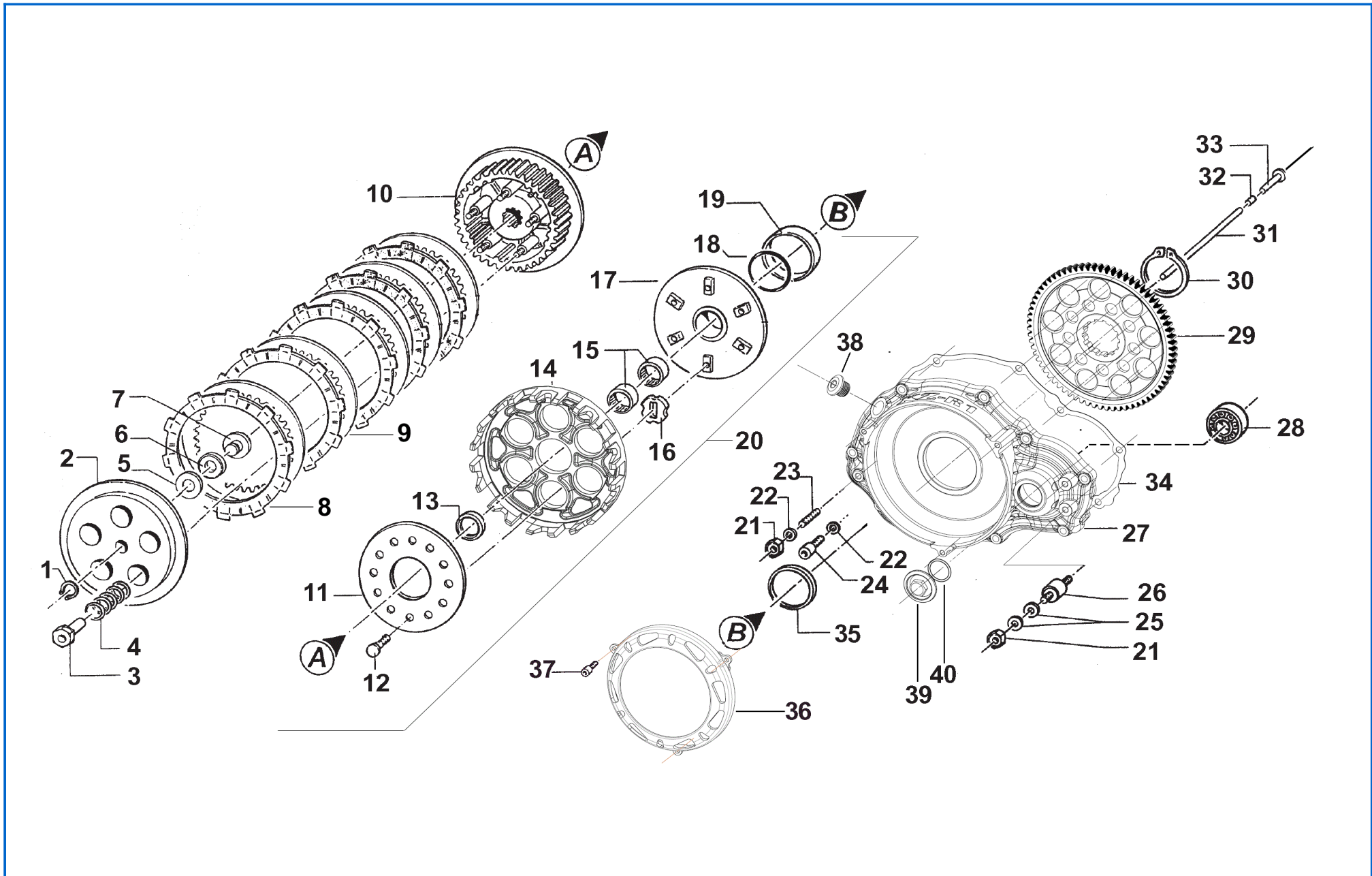


POS.	CODICE	Q.tà - Q.ty	KZ-R1	NOTE	DESCRIZIONE	DESCRIPTION
1	10070.93	1		53,93	PISTONE 53.93 KZ CPL 4^ 4093	PISTON 53,93 ASSY
	10070.94	-		53,94	PISTONE 53.94 KZ CPL 4^ 4093	PISTON 53,94 ASSY
	10070.95	-		53,95	PISTONE 53.95 KZ CPL 4^ 4093	PISTON 53,95 ASSY
	10070.96	-		53,96	PISTONE 53.96 KZ CPL 4^ 4093	PISTON 53,96 ASSY
	10070.97	-		53,97	PISTONE 53.97 KZ CPL 4^ 4093	PISTON 53,97 ASSY
	10070.98	-		53,98	PISTONE 53.98 KZ CPL 4^ 4093	PISTON 53,98 ASSY
	10045.93	-		53,93	PISTONE 53.93 KZ CPL 4^LIGHT	PISTON 53,93 ASSY
	10045.94	-		53,94	PISTONE 53.94 KZ CPL 4^LIGHT	PISTON 53,94 ASSY
	10045.95	-		53,95	PISTONE 53.95 KZ CPL 4^LIGHT	PISTON 53,95 ASSY
	10045.96	-		53,96	PISTONE 53.96 KZ CPL 4^LIGHT	PISTON 53,96 ASSY
	10045.97	-		53,97	PISTONE 53.97 KZ CPL 4^LIGHT	PISTON 53,97 ASSY
	10045.98	-		53,98	PISTONE 53.98 KZ CPL 4^LIGHT	PISTON 53,98 ASSY
	10074.93	-		53,93	PISTONE 53,93 KZ 4215 F0.8 CPL	PISTON 53,93 WITH 0,8 RING
	10074.94			53,94	PISTONE 53,94 KZ 4215 F0.8 CPL	PISTON 53,94 WITH 0,8 RING
	10074.95	-		53,95	PISTONE 53,95 KZ 4215 F0.8 CPL	PISTON 53,95 WITH 0,8 RING
	10069.93			53,93	PISTONE 53,93 KZ 4215 F0.8 LIGHT CPL	PISTON 53,93 LIGHT WITH 0,8 RING
	10069.94			53,94	PISTONE 53,94 KZ 4215 F0.8 LIGHT CPL	PISTON 53,94 LIGHT WITH 0,8 RING
	10069.95			53,95	PISTONE 53,95 KZ 4215 F0.8 LIGHT CPL	PISTON 53,95 LIGHT WITH 0,8 RING
2	11072	1		1 MM	SEGMENTO 54 X 1	RING 1MM
	11078	-		0,8 MM	SEGMENTO 54 X 0,8 SOLO PER PISTONI 10074.XX / 10069.XX	RING 0,8 MM ONLY FOR PISTON 10074.XX / 10069.XX
3	09004	2			ANELLINO FERMA SPINOTTO VERTEX	CIRCLIP, PISTON
4	09000	1			SPINOTTO PISTONE VERTEX 125	PIN, PISTON
5	19033	1			GABBIA SPINOTTO 125 CC J	BEARING, TOP END
	19056	-			GABBIA SPINOTTO 125 CC SILVER	BEARING, SILVER, TOP END

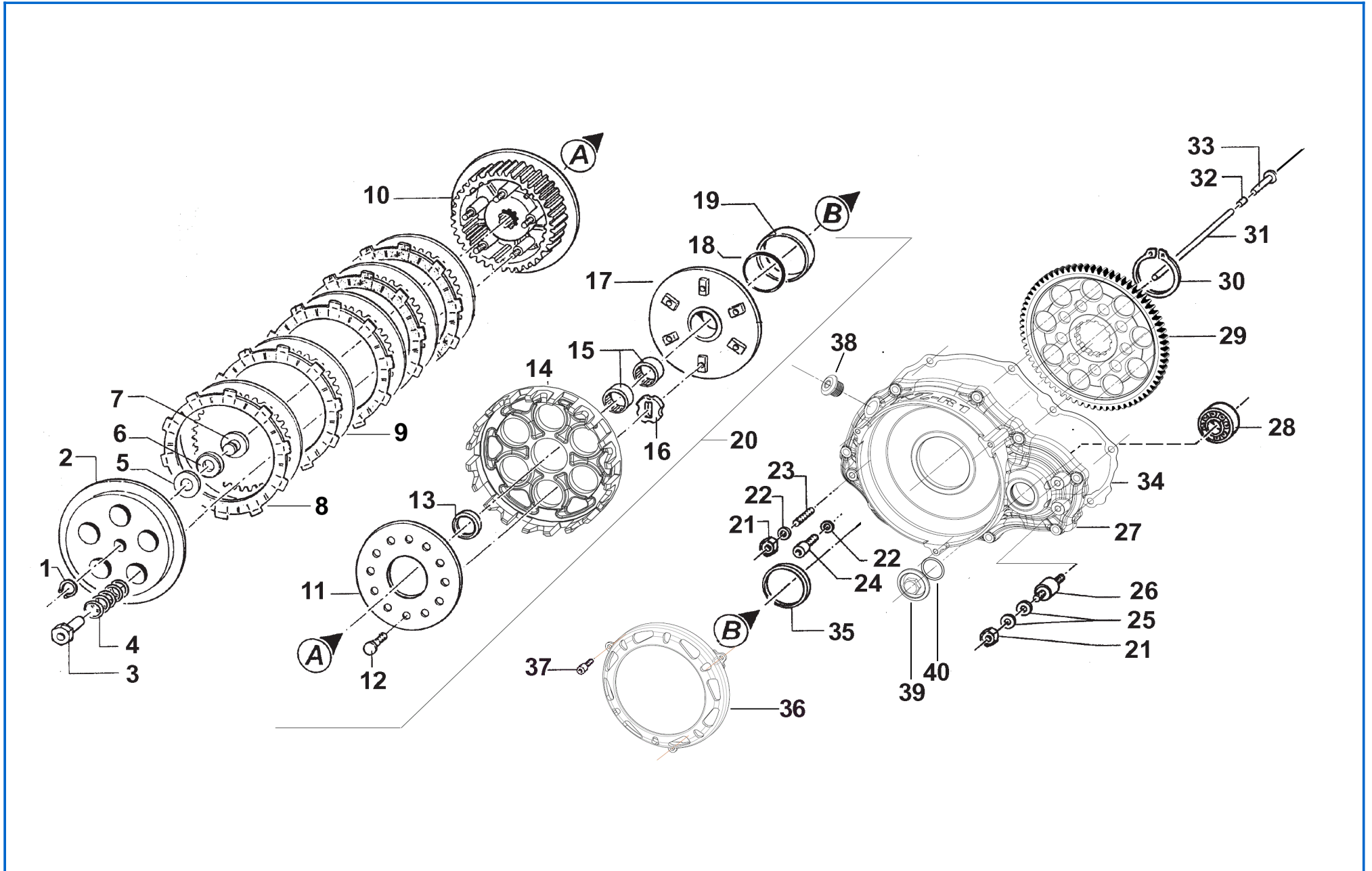


POS.	CODICE	Q.tà - Q.ty	KZ-R1	NOTE	DESCRIZIONE	DESCRIPTION
1	18125	1			BIELLA KZ 22 CPL ASSE F.6	CON ROD KIT WITH PIN 6mm HOLE
-	18125.1	-			BIELLA KZ 22 CPL ASSE F.7	CON ROD KIT WITH PIN 7mm HOLE
-	18125.2	-			BIELLA KZ 22 CPL ASSE F.5	CON ROD KIT WITH PIN 5mm HOLE
-	18125.3	-			BIELLA KZ 22 CPL ASSE PIENO	CON ROD KIT WITH SOLID PIN
-	18125.8	-			BIELLA KZ 22 CPL ASSE F.8	CON ROD KIT WITH PIN 8mm HOLE
2	18053.2	8			BIELLA D.22 FORG. NUDA 109,8	CON ROD
3	17015	1			GABBIA ARGENTATA 222815	SILVER BEARING
4	18091	1			ASSE ACCOP. 22 X 50.4 F.6	PIN WITH 6mm HOLE
-	18091.1	-			ASSE ACCOP. 22 X 50.4 F.8	PIN WITH 8mm HOLE
-	18091.2	-			ASSE ACCOP. 22 X 50.4 F.7	PIN WITH 7mm HOLE
-	18091.3	-			ASSE ACCOP. 22 X 50.4 PIENO	PIN, SOLID
-	18025	-			ASSE ACCOP. 22 X 50.4 F.5	PIN WITH 5mm HOLE
5	18239	2			RONDELLA ARGENTATA D.22 X 1 v2	WASHER, SILVER
6	18273	1	R1		ALBERO MOTORE COMPLETO	CRANKSHAFT ASSY
7	18274	1	R1		COPPIA SEMIALBERI	CRANK LH + RH
8	49010	1			CHIAVETTA VOLANO	WOODFRUFF KEY
9	03029	2		BC1-1442 B	CUSCINETTO	BEARING
10	04000	2		20 X 35 X 7	PARAOLIO	OIL SEAL
11	49056	1			DADO ACCENS 100/TAG/KZ 125MX/E	NUT
12	40318	1	R1		PIGNONE COPPIA Z 18	PRIMARY GEAR 18 T
13	49216	1			SEEGER E20 PIGN.-CAMBIO-COPPIA	SEEGER





POS.	CODICE	Q.tà - Q.ty	KZ-R1	NOTE	DESCRIZIONE	DESCRIPTION
1	49211	1			SEEGER E09 ANELLO PIATT.REG.	SEEGER
2	35025	1			PIATTO SPING.FRIZ 125/KART CPL	PLEASURE PLATE
3	49057	5			DADO FRIZIONE ERGAL KZ10	NUT
4	16035	5			MOLLA FRIZIONE 80/125 M. 91/11	SPRING
5	19021	1			RONDELLA X GABBIA RULLI AS1024	WASHER
6	19020	1			GABBIA A RULLI RAD. AXK 1024	RADIAL BEARING
7	26001	1			REGGISPINTA FRIZIONE	PIECE, CLUTCH PUSH
8	35017	5			DISCO FRIZIONE GUARNITO	DISK FIBER
9	35008	5			DISCO FRIZIONE ACC. 1,5	DISK STEEL
10	25093	1			TAMBURELLO FRIZ.AL KZ10-B	HUB, CLUTCH
11	35026	1			DISCO BATTUTA GOMM. FRIZ.KZ10B	PLATE
12	49727	6			VITE PARASTRAPPI K9 M7X1X12.5	BOLT
13	04008	1			PARAOLIO GR 20X26X4	OIL SEAL
14	25006	1			CAMPANA FRIZIONE KZ10-B	BASKET, CLUTCH
15	19040	2			ASTUCCIO A RULLI HK 20/12	BEARING
16	21005	6			GOMMINO PARASTRAP.FRIZ. NBR 70	RUBBER
17	40387	1			MOZZO COPPIA PRIMARIA	HUB, CLUTCH BASKET
18	12036	1			O-RING	O-RING
19	26000	1			BOCCOLA RETTIFICATA FRIZ.KV/K3	BUSH
20	40376	-			MOZZO CP PRIM KZ10B/C CPL CAMP	BASKET ASSY
21	49637	1			DADO M 6 BASSO AUTOBLOCCANTE	NUT
22	49104	2			RONDELLA 6X10X1.5 ALLUMINIO	WASHER
23	49710	1			GRANO 6X30	DOWEL
24	49480	1			VITE TCEI 6X10	BOLT
25	49603	4			RONDELLA 6X12	WASHER
26	21003	2			SILENT BLOCK M 6 20x20 (K8/K9)	SILENT BLOCK
27	30230	1	R1		COPERCHIO FRIZIONE	COVER, CLUTCH
28	03019	1			CUSCINETTO BANCO 6202 C4 K9	BEARING
29	40392	1	R1		COPPIA PRIMARIA Z 71	PRIMARY GEAR 71 T
30	49251	1			SEEGER MOZZO FRIZ. KART 35mm	SEEGER



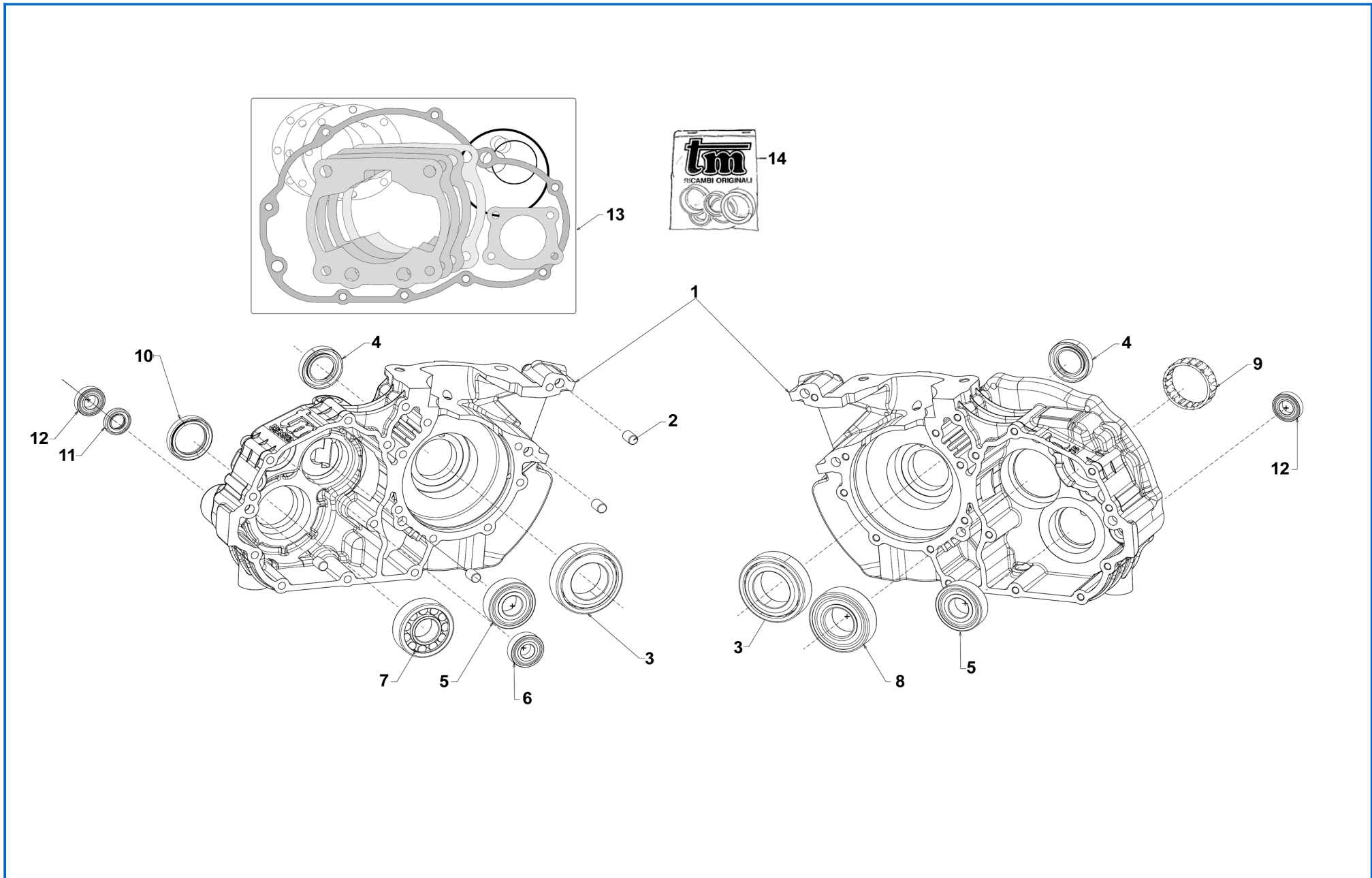


KZ-R1 OM19

FRIZIONE

TAVOLA | DRAWING

POS.	CODICE	Q.tà - Q.ty	KZ-R1	NOTE	DESCRIZIONE	DESCRIPTION
31	35052	1			ASTINA FRIZIONE KZ10-B/C 146,2	ROD, CLUTCH
32	19006	1			RULLINO ASTA FRIZIONE 5X8	PIN, ROD CLUTCH
33	35030	1			ASTINA FRIZIONE A FUNGO	PUSH ROD, CLUTCH
34	05116	1	R1		GUARNIZIONE	GASKET
35	04007.2	1			PARAOLIO 40 52 05 ANEL. METAL.	OIL SEAL
-	04007	-			PARAOLIO COP.FRIZIONE 40x52x5	OIL SEAL
-	04007.1	-			PARAOLIO 40 52 05 VC7 TEFLON	OIL SEAL
36	30162.2	1		GRIGIO GREY	COPERCHIETTO PROTEZIONE FRIZ.	COVER, CLUTCH PROTECTION
	30162	-		NERO BLACK	COPERCHIETTO PROTEZIONE FRIZ.	COVER, CLUTCH PROTECTION
	30162.3	-		GIALLO YELLOW	COPERCHIETTO PROTEZIONE FRIZ.	COVER, CLUTCH PROTECTION
	30162.4			BLU BLUE	COPERCHIETTO PROTEZIONE FRIZ.	COVER, CLUTCH PROTECTION
	30162.5			ANTRACITE	COPERCHIETTO PROTEZIONE FRIZ.	COVER, CLUTCH PROTECTION
37	49890	3			VITE TBCE 5X14	BOLT
38	49297	1	R1		TAPPO CARICO OLIO	PLUG
39	49296	1	R1		TAPPO	PLUG
40	12019	1	R1		O RING	O-RING





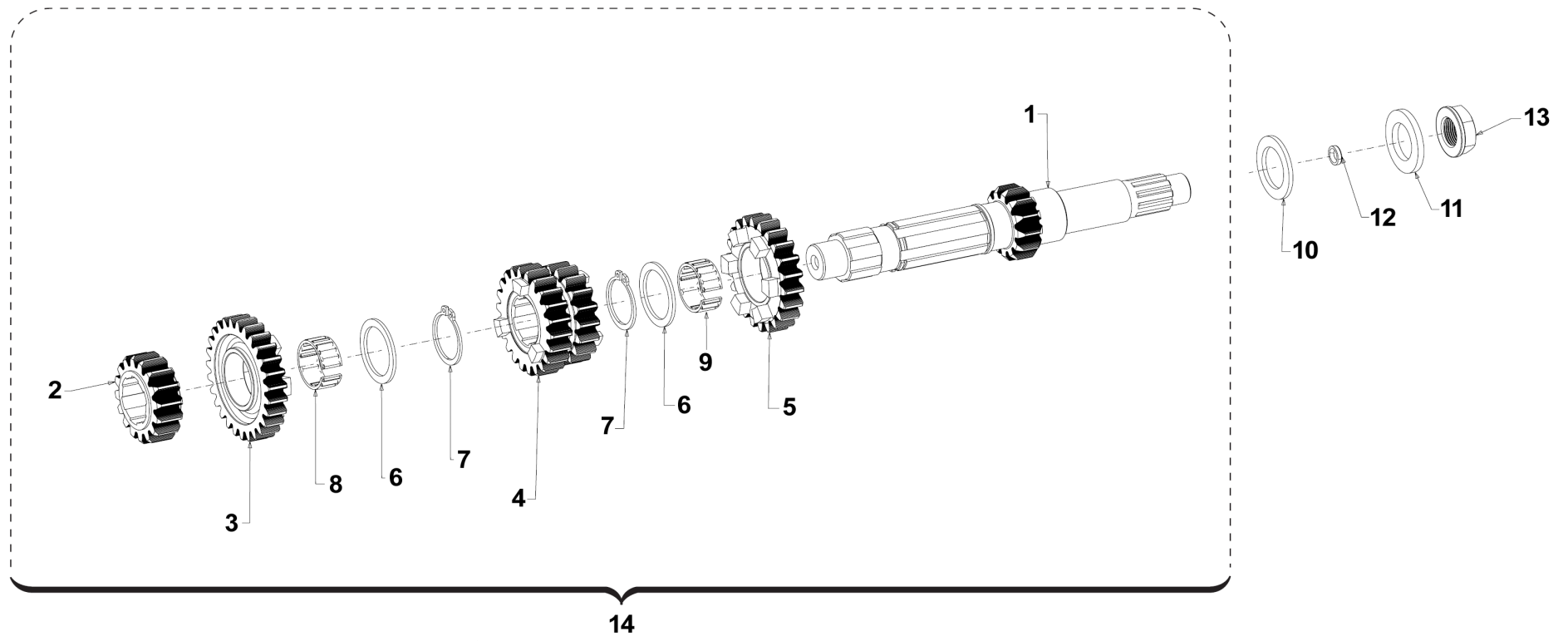
KZ-R1 OM19

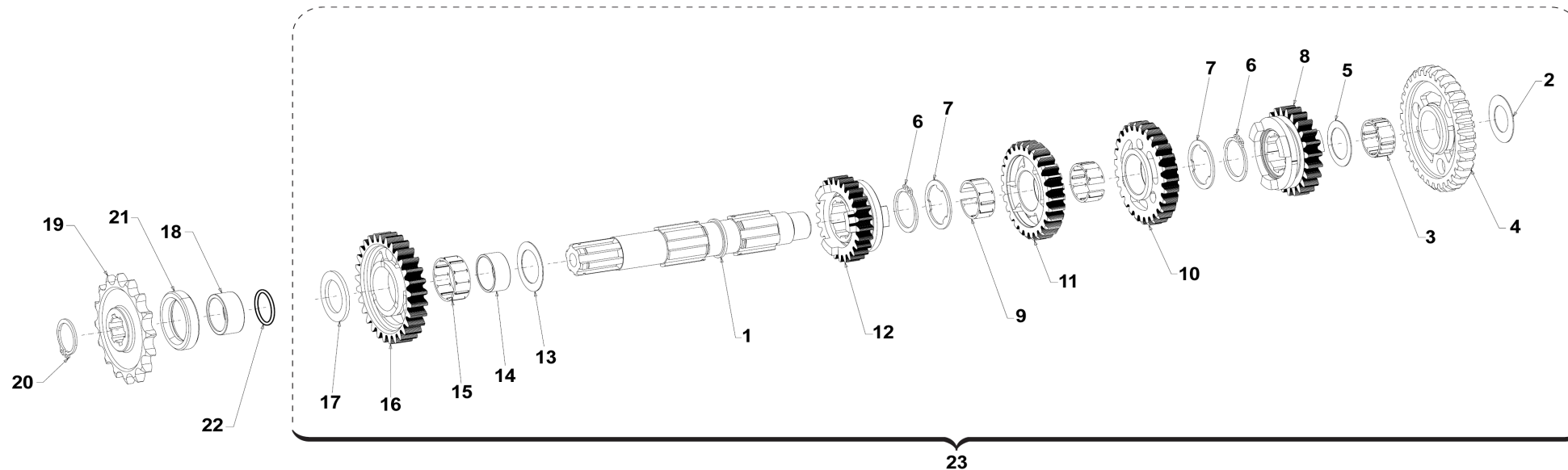
BASAMENTO – CRANKCASE

TAVOLA | DRAWING

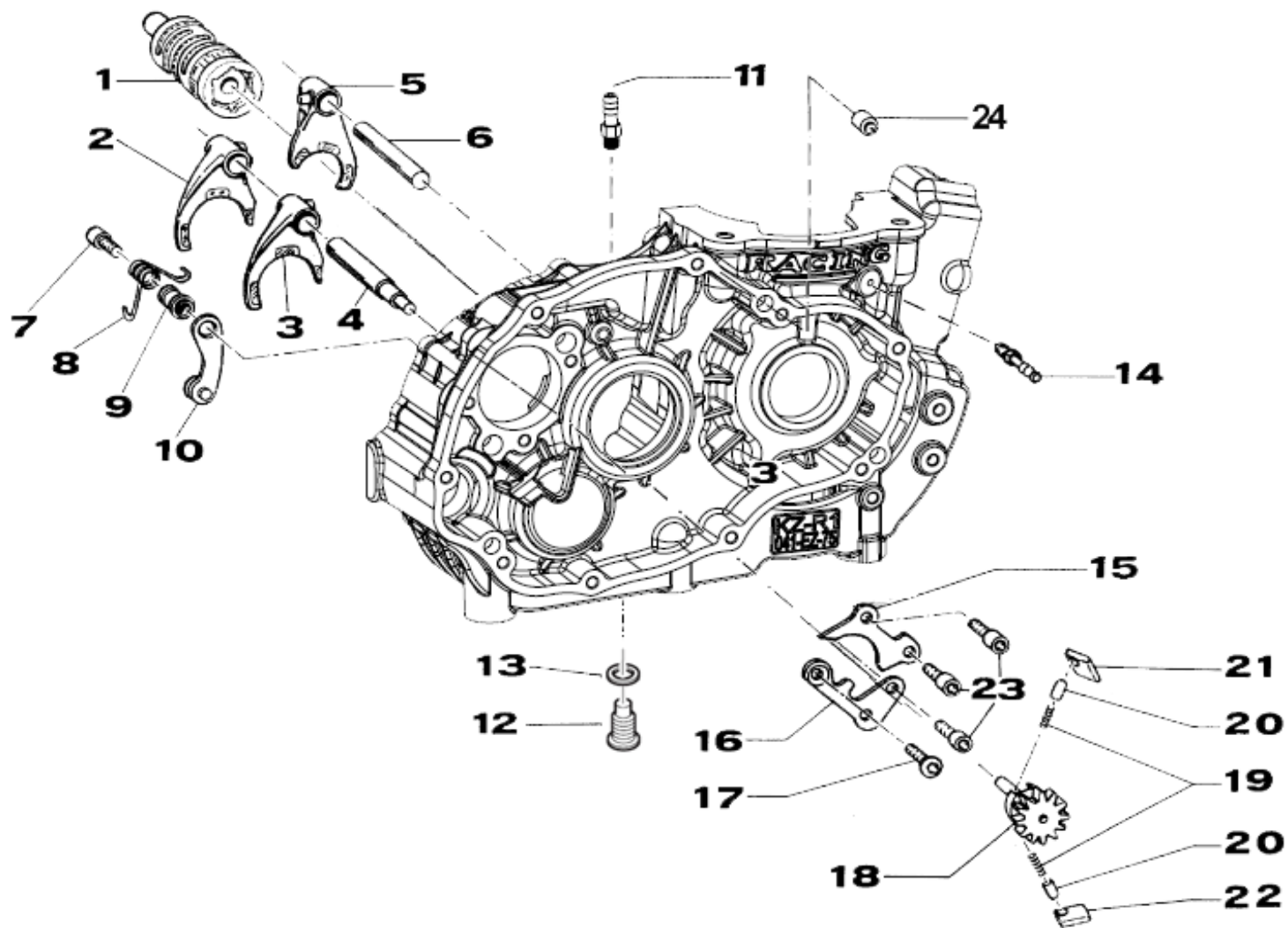
6

POS.	CODICE	Q.tà - Q.ty	KZ-R1	NOTE	DESCRIZIONE	DESCRIPTION
1	30240	1			BASAMENTO MOTORE	CRANK CASE
	30241	-			BASAMENTO MOTORE (PREPARATO)	CRANK CASE (TUNED)
2	26091	4			RULLO CENTRAGGIO MOTORE 8X12	PIN
3	03029	2		BC1-1442 B	CUSCINETTO A RULLI	ROLLER BEARING
4	04000	2		20 X 35 X 7	PARAOLIO	OIL SEAL
5	03034	2	R1	6203 Z C3	CUSCINETTO	BEARING
6	03012	1		6001 2RS	CUSCINETTO	BEARING
7	03033	1		BC1-3022	CUSCINETTO A RULLI	ROLLER BEARING
8	03252	1		6205 C4	CUSCINETTO	BEARING
9	19041	1		DHK 35/12	ASTUCCIO A RULLI	NEEDLE BEARING
10	04003	1		26 X 37 X 7	PARAOLIO	OIL SEAL
11	04004	1		12 X 22 X 5	PARAOLIO	OIL SEAL
12	03035	2	R1	61901-2RS1	CUSCINETTO	BEARING
13	05625	-			KIT GUARNIZIONI + OR	GASKET KIT + O-RING
14	04028	-			KIT PARAOLI	OIL SEAL KIT

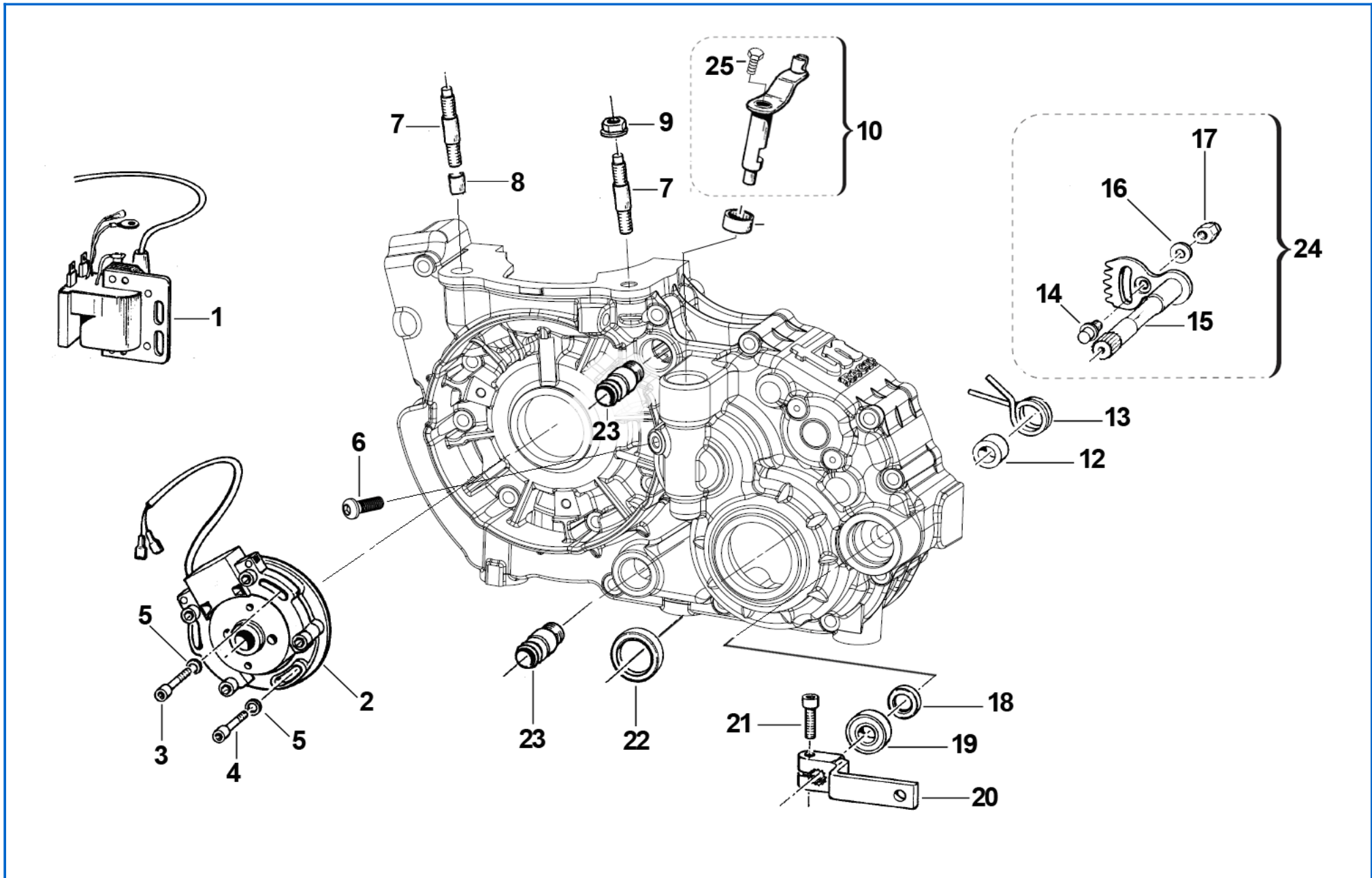




POS.	CODICE	Q.tà - Q.ty	KZ-R1	NOTE	DESCRIZIONE	DESCRIPTION
1	40569	1	R1		ALBERO SECONDARIO	COUNTERSHAFT
2	48044	1	R1	17 X 30 X 0,5	RASAMENTO	SHIM
3	19012	1			GABBIA A RULLI K 20X24X10	NEEDLE BEARING
4	40570	1	R1		INGRANAGGIO 1^ A.S. Z 33	GEAR, 1ST, 33 T
5	48045	1	R1	20 X 29 X 0,5	RASAMENTO	SHIM
6	49221	2			SEEGER E25 A/S KZ10-B	SEEGER
7	48251	2			SPESSORE DENT.CAMBIO 250/KZ10B	SPACER
8	40515	1			INGR A.S. 5a SCANALATO z 23	GEAR, 5TH, 23 T
9	19070	2			GABBIA A RULLI CAMBIO PLAST.	NEEDLE BEARING
10	40495	1			INGR A.S. 3a Z27 GABBIA RULLI	GEAR, 3RD, 27 T
11	40571	1			INGRANAGGIO 4^ A.S. Z 27	GEAR, 4TH, 27 T
12	40536	1			INGR A.S. 6a SCANALATO Z 25	GEAR, 6TH, 25 T
13	26152	1		31.50 X 21.25 X 0.50	SPESS.ALB.SEC.KZ10B 2A VEL.	SPACER
14	26149	1			BOCCOLA INGRANAGGIO 2^	BUSH
15	19066	1			GABBIA A RULLI K 24x28x10 KART	NEEDLE BEARING
16	40486	1			INGR A.S. 2a Z 29 G.RULLI D21	GEAR, 2ND, 29 T
17	48039	1		32 X 21 X 2	RASAMENTO A/S	SHIM
18	26150	1			DISTANZIALE PIGNONE KZ10B MAGG	SPACER
19	40015	-			PIGNONE Z 15 P.1/2X5/16 CENTR	SPROCKET 15 T
	40016	-			PIGNONE Z 16 P.1/2X5/16 CENTR	SPROCKET 16 T
	40017	1			PIGNONE Z 17 P.1/2X5/16 CENTR	SPROCKET 17 T
	40018	-			PIGNONE Z 18 P.1/2X5/16 CENTR	SPROCKET 18 T
	40019	-			PIGNONE Z 19 PASSO 1/2X5/16	SPROCKET 19 T
	40020	-			PIGNONE Z 20 PASSO 1/2X5/16	SPROCKET 20 T
	40021	-			PIGNONE Z 21 PASSO 1/2X5/16	SPROCKET 21 T
20	49216	1			SEEGER E20 PIGN.-CAMBIO-COPPIA	SEEGER
21	04003	1			PARAOLIO PIGN.CATENA (26x37x7)	OIL SEAL
22	12019	1			O RING PIGNONE CATENA	O-RING
23	40044	-	R1		ALBERO SECONDARIO COMPLETO	COUNTERSHAFT ASSY



POS.	CODICE	Q.tà - Q.ty	KZ-R1	NOTE	DESCRIZIONE	DESCRIPTION
1	33102	1	R1		ALBERO DESMODROMICO	CAM, GEAR SHIFT
2	33013	1			FORCHETTA ALBERO SECONDARIO 02	FORK
3	33011	1			FORCHETTA ALBERO SECOND.KART	FORK
4	33096	1			PERNO FORCHETTA ALB.S.KV95-K8	PIN
5	33010	1			FORCHETTA ALBERO PRIMARIO	FORK
6	33020	1			PERNO FORCHETTA ALBERO PRIM.	PIN
7	49485	1			VITE TCEI 6X25	BOLT
8	16100	1	R1		MOLLA	SPRING
9	26007	1			DISTANZIALE MOLLA BLOCCAMARCE	SPACER
10	26170	1	R1		PIASTRINO BLOCCAMARCE	PLATE
11	49008	1	R1		RACCORDO	JOINT
12	49851.1	1			TAPPO OLIO C/CALAM. KZ10/KZ10B	PLUG
13	49118	1			RONDELLA 12X16X1,5 ALLUMINIO	WASHER
14	49008	1			RACCORDO	JOINT
15	26169	1	R1		PIASTRINO RIENTRO CRICCHETTI	PLATE
16	26165	1	R1		PIASTRINO FINE CORSA	PLATE
17	49405	2			VITE TSEI 6X20 UMB.5933 10.9	BOLT
18	40317	1	R1		INGRANAGGIO PORTACRICCHETTI	GEAR
19	16012	2			MOLLA PER PUNTALE	SPRING
20	26062	2			PUNTALE PER CRICCHETTO CAMBIO	PUSH ROD
21	26060	1			CRICCHETTO CAMBIO SUPERIORE	RATCHET, UPPER
22	26061	1			CRICCHETTO CAMBIO INFERIORE	RATCHET, LOWER
23	49483	3			VITE TCEI 6X16	BOLT
24	26045	2			GRANO CARTER 10 X 8 F.7	DOWEL PIN



POS.	CODICE	Q.tà - Q.ty	KZ-R1	NOTE	DESCRIZIONE	DESCRIPTION
1	15156	1			BOBINA PVL KART	COIL
2	15155	1			ACCENSIONE ELETTRON.PVL KART	IGNITION
3	49479	2			VITE TCEI 5X40	BOLT
4	49478	1			VITE TCEI 5X30	BOLT
5	48007	3			RONDELLA ACCENSIONE VITE 5	WASHER
6	49974	1	R1		VITE SPECIALE M6	BOLT
7	49037	4			PRIGIONIERO CIL.61 KZ10	STUD
8	26143	2			GRANO CENTRAGGIO MOT. 10.5X14	DOWEL PIN
9	49640	4			DADO M 8 FLANGIATO CHIAVE 12	NUT
10	43013	1	R1		LEVA FRIZIONE	CLUTCH LEVER
11	19073	1	R1	HK 1214 RS	ASTUCCIO A RULLI	BEARING
12	26171	1	R1		DISTANZIALE	SPACER
13	16069	1	R1		MOLLA	SPRING
14	26053	1			BATTUTA ECCENTRICA K9	SPINDLE, GEAR SHIFT
15	28106	1	R1		ALBERO COMANDO	GEAR SHIFT
16	49603	1			RONDELLA 6X12	WASHER
17	49635	1			DADO M 6 BASSO	NUT
18	04004	1			PARAOLIO POMPA H2O-LEVA CAMBIO	OIL SEAL
19	03035	1	R1	61901-2RS1	CUSCINETTO	BEARING
20	43004	1	R1		LEVA CAMBIO KART KV/95 K8 K9	GEAR LEVER
21	49484	1			VITE TCEI 6X20	BOLT
22	04003	1		26 X 37 X 7	PARAOLIO	OIL SEAL
23	28018	2			RACCORDO ACQUA	WATER JOINT
24	28107	1	R1		ALBERO COMANDO ASSEMBLATO	GEAR SHIFT ASSY
25	49975	1	R1		VITE	BOLT

